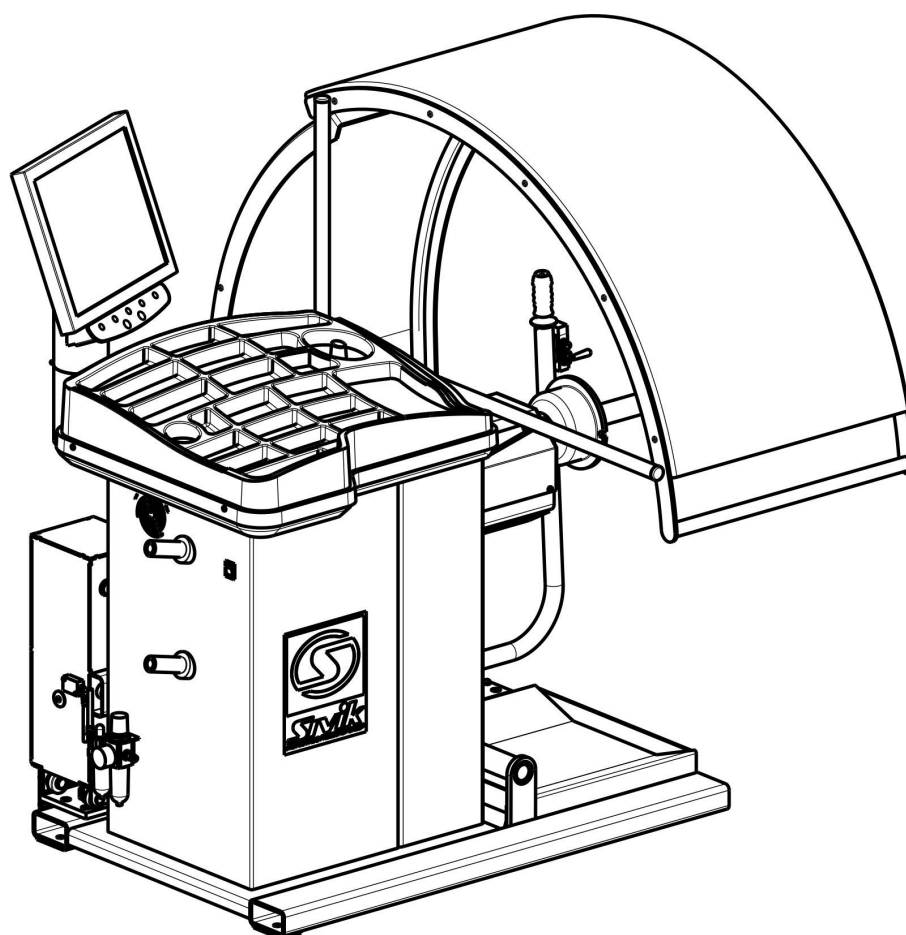




**КАТАЛОГ
СБОРОЧНЫХ ЕДИНИЦ И ДЕТАЛЕЙ
СТАНКА БАЛАНСИРОВОЧНОГО
МОДЕЛИ КС214.000.00 TRUCKER**

Ред. 19.05.2015



г.Омск

Каталог деталей и сборочных единиц станка балансировочного модели КС214.000.00

Каталог деталей и сборочных единиц станка балансировочного модели КС214.000.00 предназначен для составления заявок на запасные части при техническом обслуживании и ремонте. Пользование Каталогом облегчает определение деталей и сборочных единиц, выполнение расчета потребности, составление заявок, планирование снабжения запасными деталями и сборочными единицами.

Каталог содержит всю номенклатуру сборочных единиц и деталей станка балансировочного по состоянию на 19 мая 2015 г. Все последующие изменения будут отражены в дополнениях.

При заказе запасных частей по Каталогу необходимо сделать следующее:

1. Найти на рисунке месторасположение необходимых сборочных единиц или деталей и определить их обозначения.

2. В заказе на запасные части указать полное обозначение деталей и сборочных единиц, а также их количество.

Пример заказа:

№	Обозначение заказываемой детали	Кол-во	Обозначение каталога (редакция)	Расположение на листах каталога
1	КС210.700.00	1	КС214.000.00 TRUCKER (Ред. 19.05.2015)	Лист3, Е5(расположение на листе)

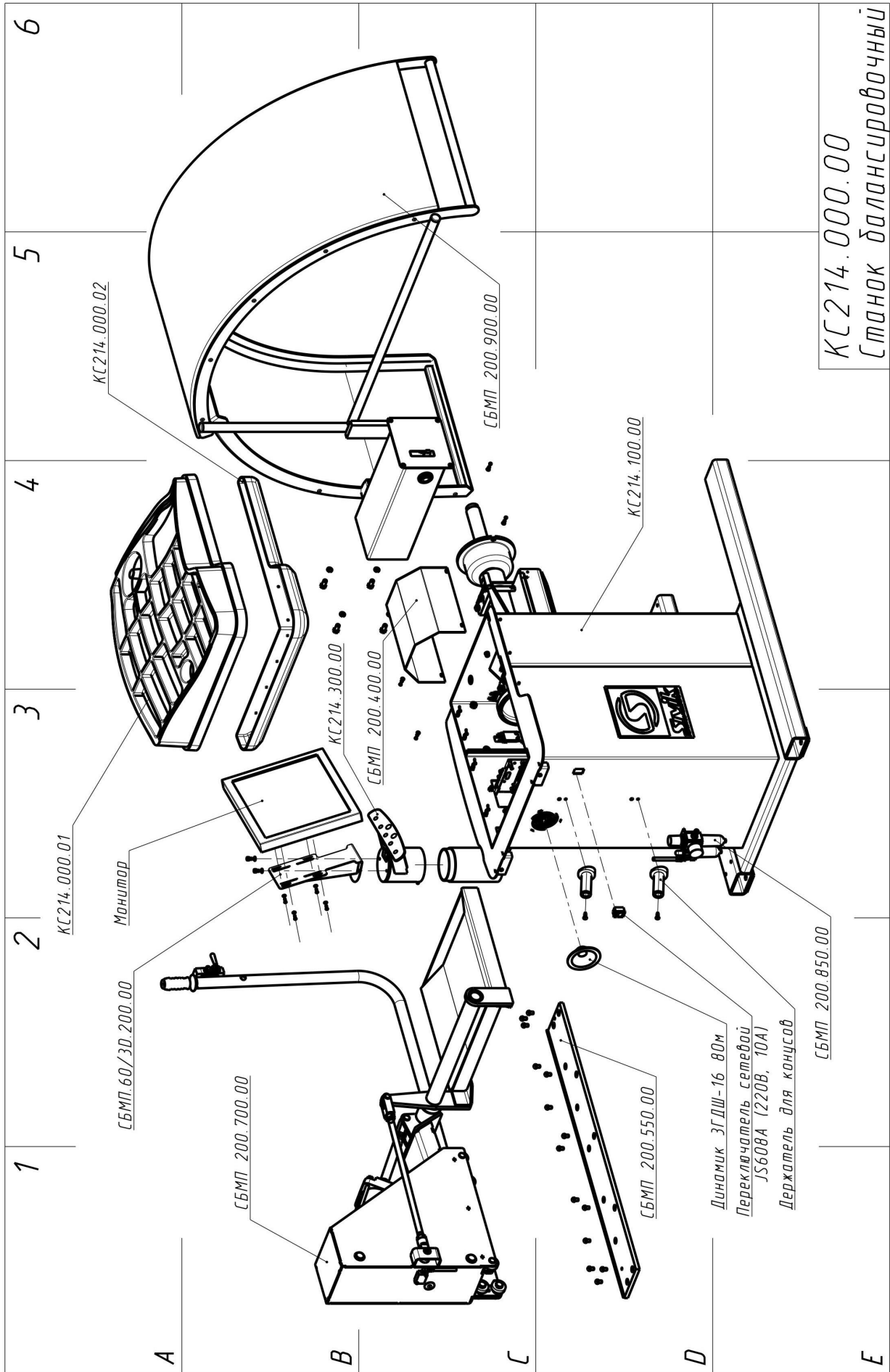
Заказы направлять по адресу: РФ, 644076, г. Омск-76,

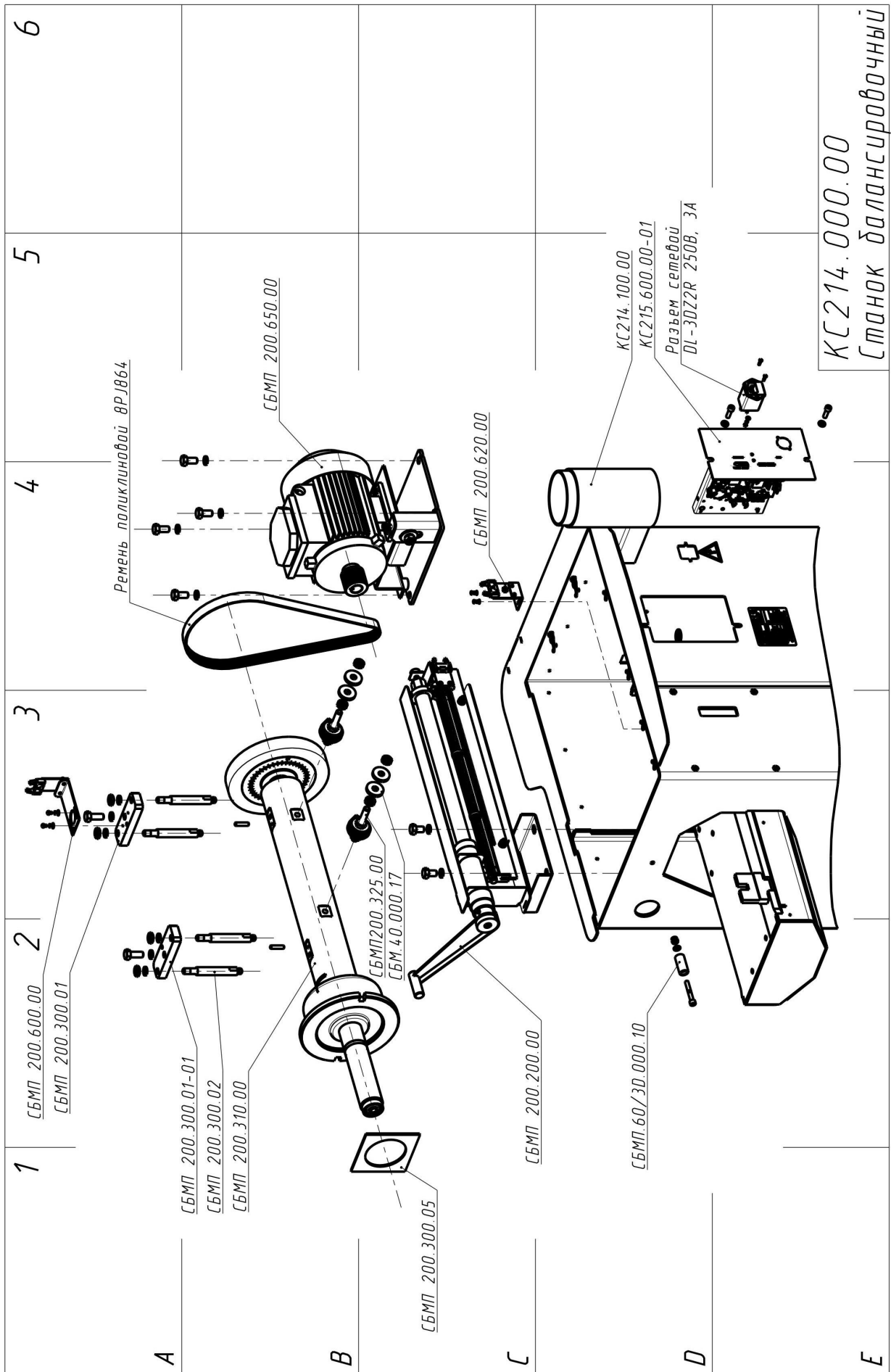
Проспект Космический, 109А, ООО НПО «Компания СИВИК»

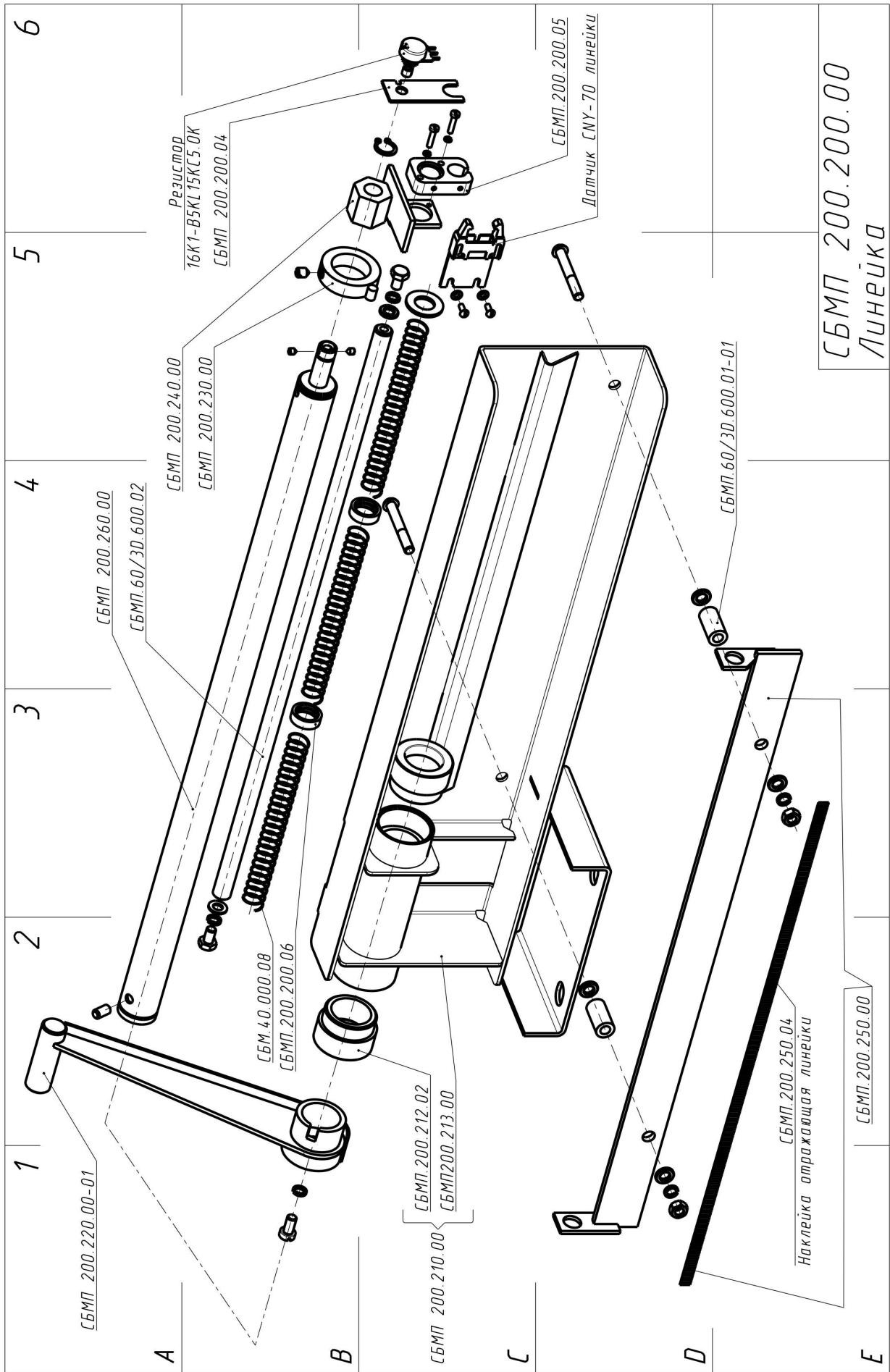
Тел.: (3812) 58-56-76

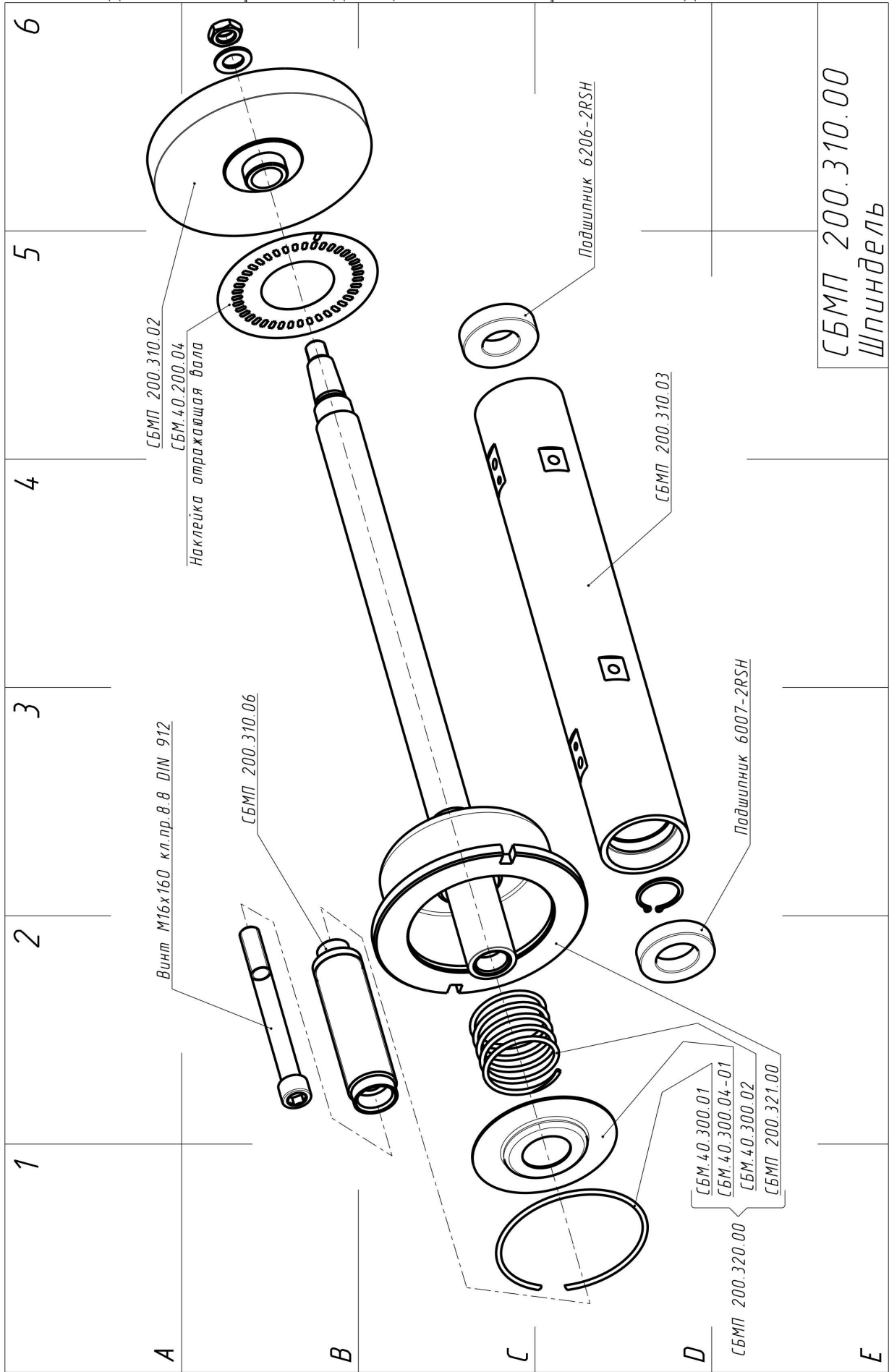
E-mail: service@sivik.ru

www.sivik.ru

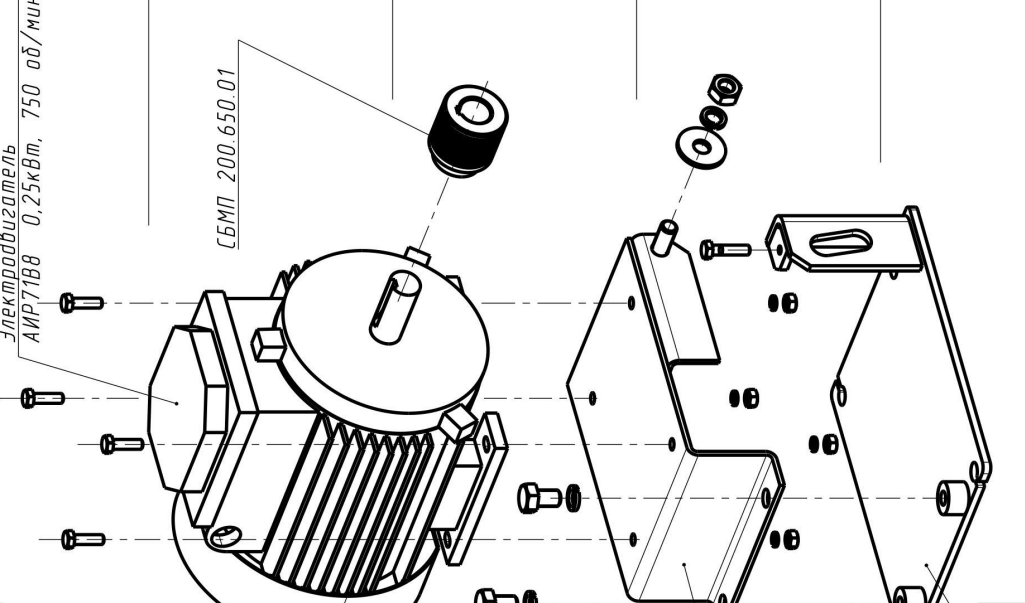
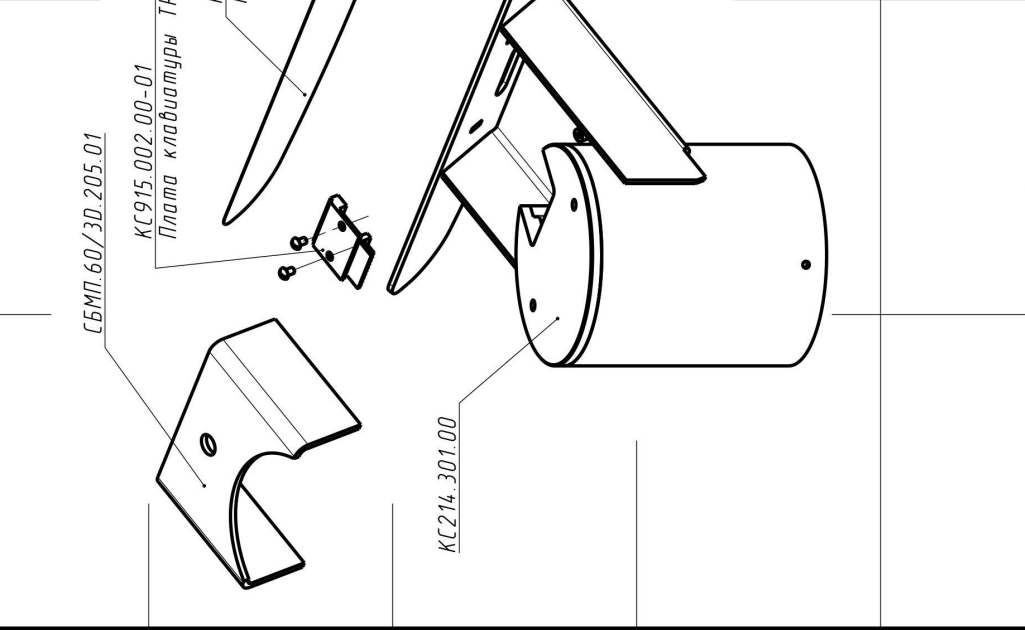


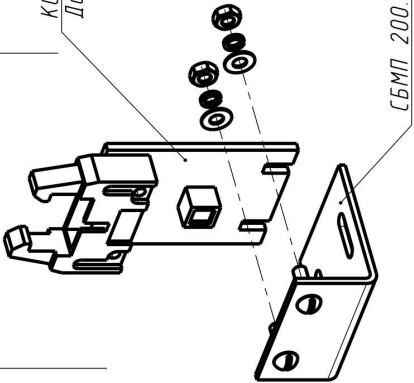
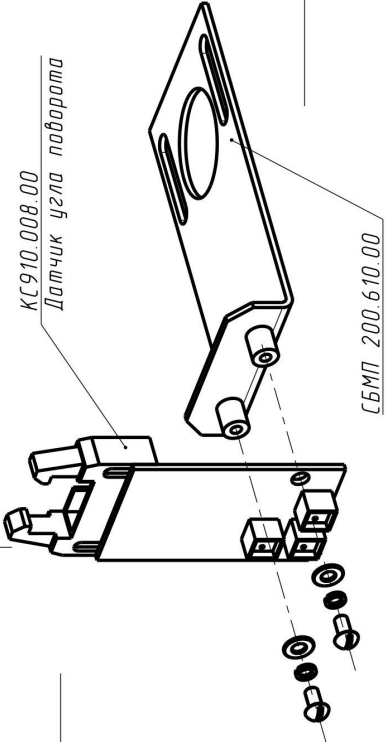
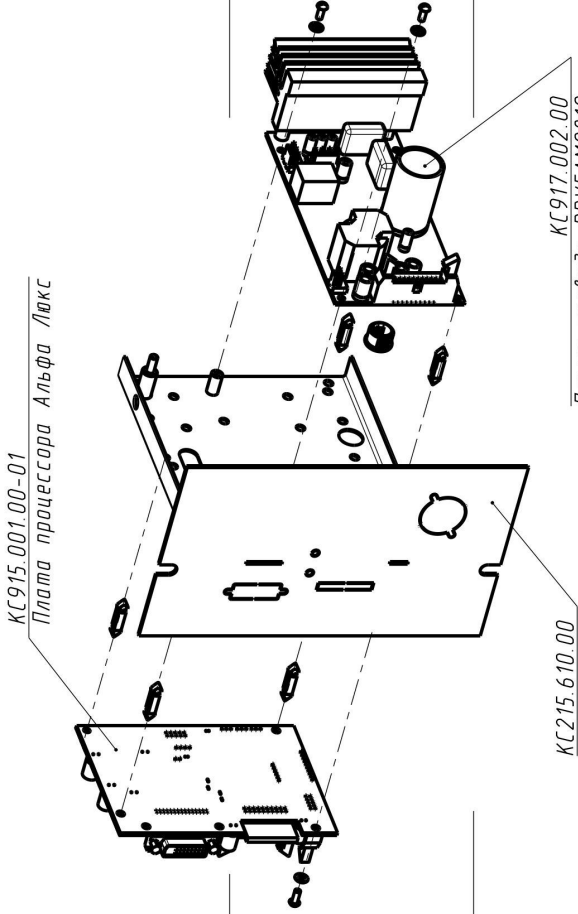


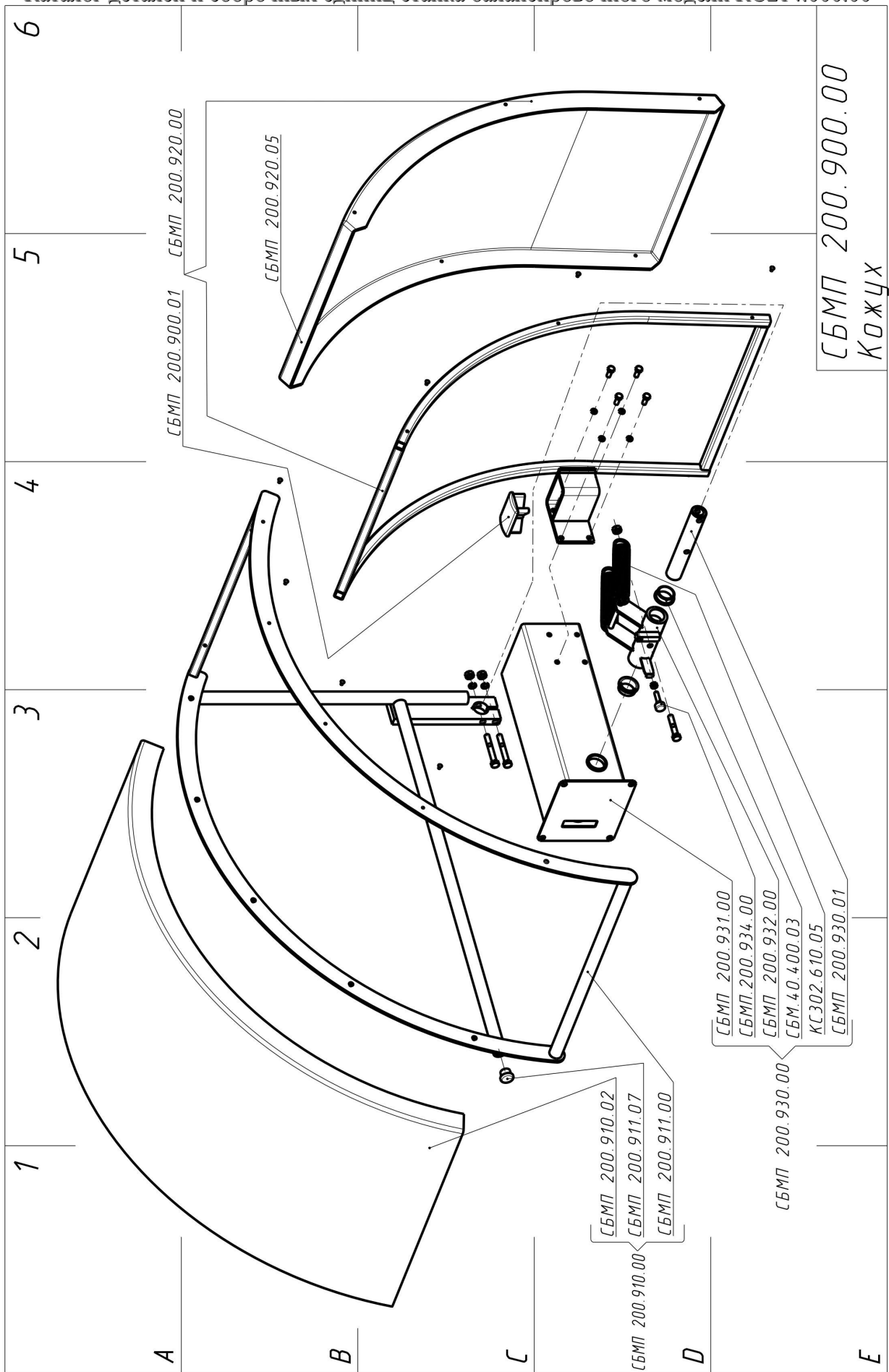


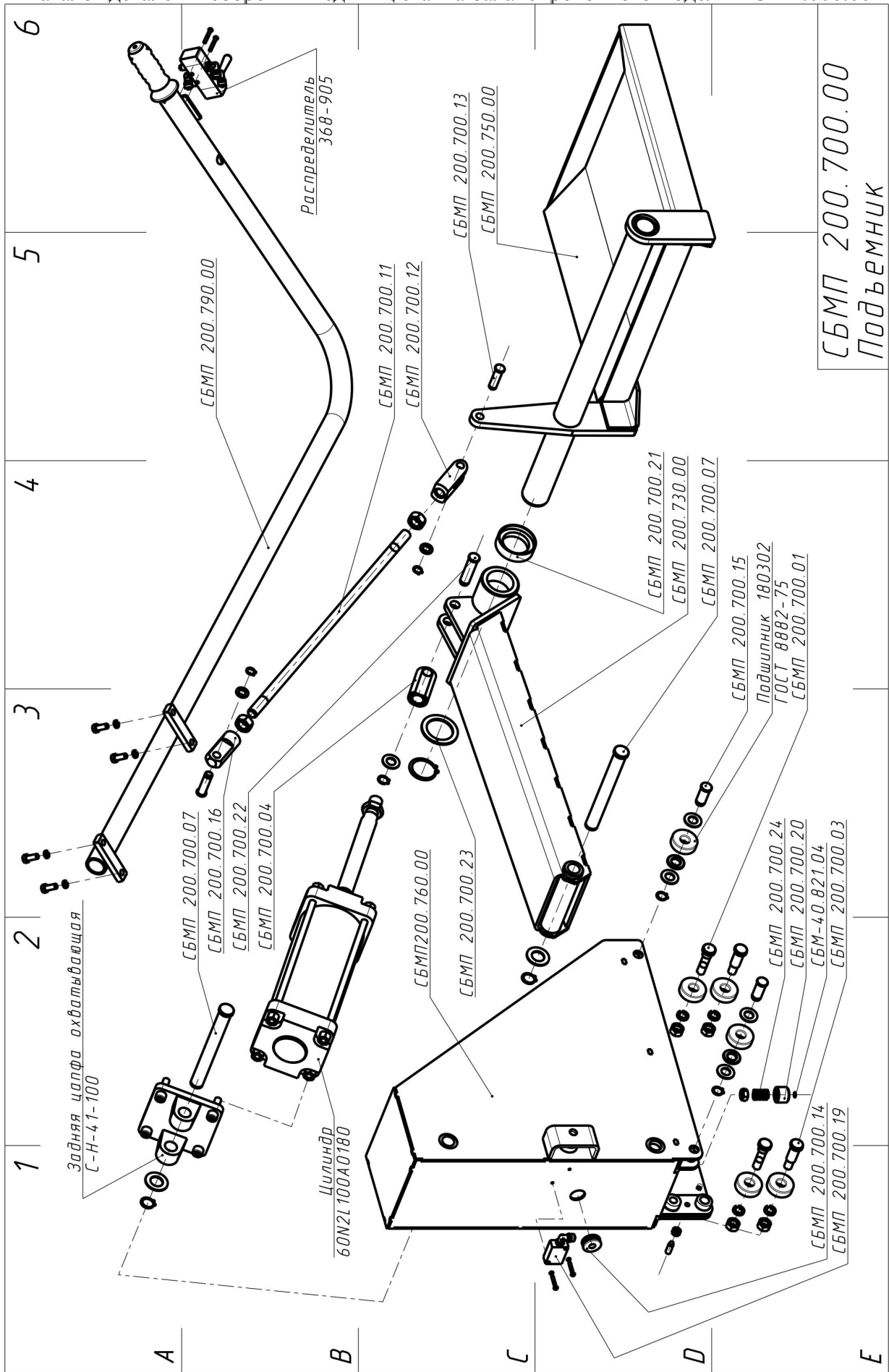


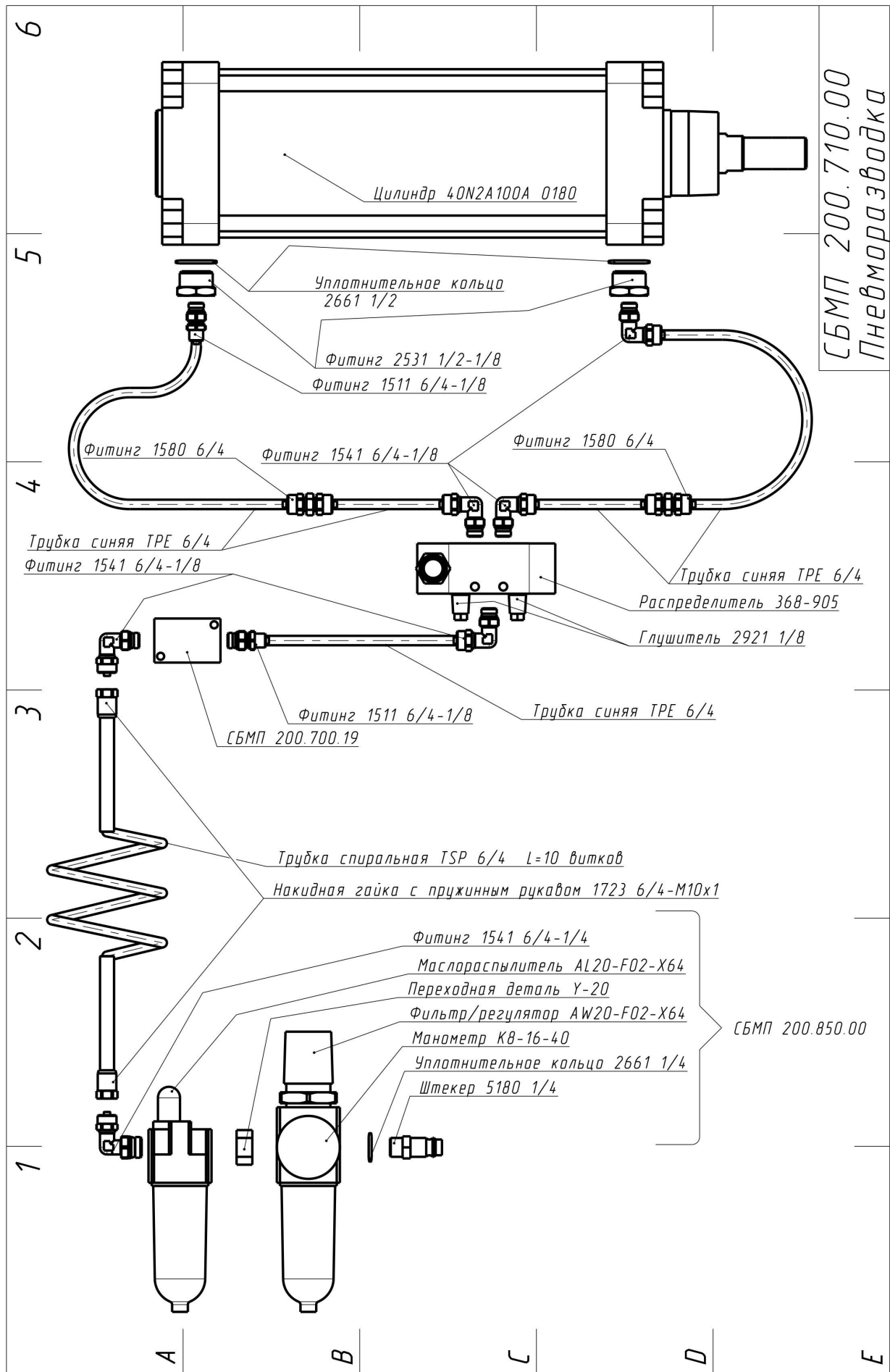
Каталог деталей и сборочных единиц станка балансировочного модели КС214.000.00

1	2	3	4	5	6
<p>A</p>  <p>Электродвигатель АИР71В8 0,25кВт, 750 об/мин</p> <p>B</p> <p>C</p> <p>D</p> <p>E</p> <p>СБМП 200.652.00</p> <p>СБМП 200.651.00</p>	<p>СБМП 200.650.01</p>	 <p>1</p> <p>2</p> <p>3</p> <p>4</p> <p>5</p> <p>6</p> <p>СБМП.60/3D.205.01</p> <p>КС915.002.00-01 Плата клавиатуры TRUCKER</p> <p>КС215.300.04-01 Пленочная клавиатура</p> <p>КС214.301.00</p>	<p>КС214.301.00</p>	<p>КС214.300.00 Пульт</p>	<p>КС214.300.00 Пульт</p>

<p>1</p> <p>A</p>	<p>2</p>  <p>КС910.007.00 Датчик Start-sensor</p> <p>СБМП 200.621.00</p>	<p>3</p>	<p>4</p>	<p>5</p>	<p>6</p>
<p>B</p>	<p>СБМП 200.620.00 Датчик КОЖУХА</p>	 <p>КС910.008.00 Датчик угла поворота</p> <p>СБМП 200.610.00</p>	 <p>КС915.001.00-01 Плата процессора Альфа Лякс</p> <p>КС917.002.00 Плата привода DRVFAM0810</p> <p>КС215.610.00</p>		
<p>C</p>	<p>СБМП 200.600.00 Датчик угла поворота</p>				
<p>E</p>					<p>КС215.600.00-01 Электронный блок</p>







Каталог деталей и сборочных единиц станка балансировочного модели КС214.000.00
для заметок