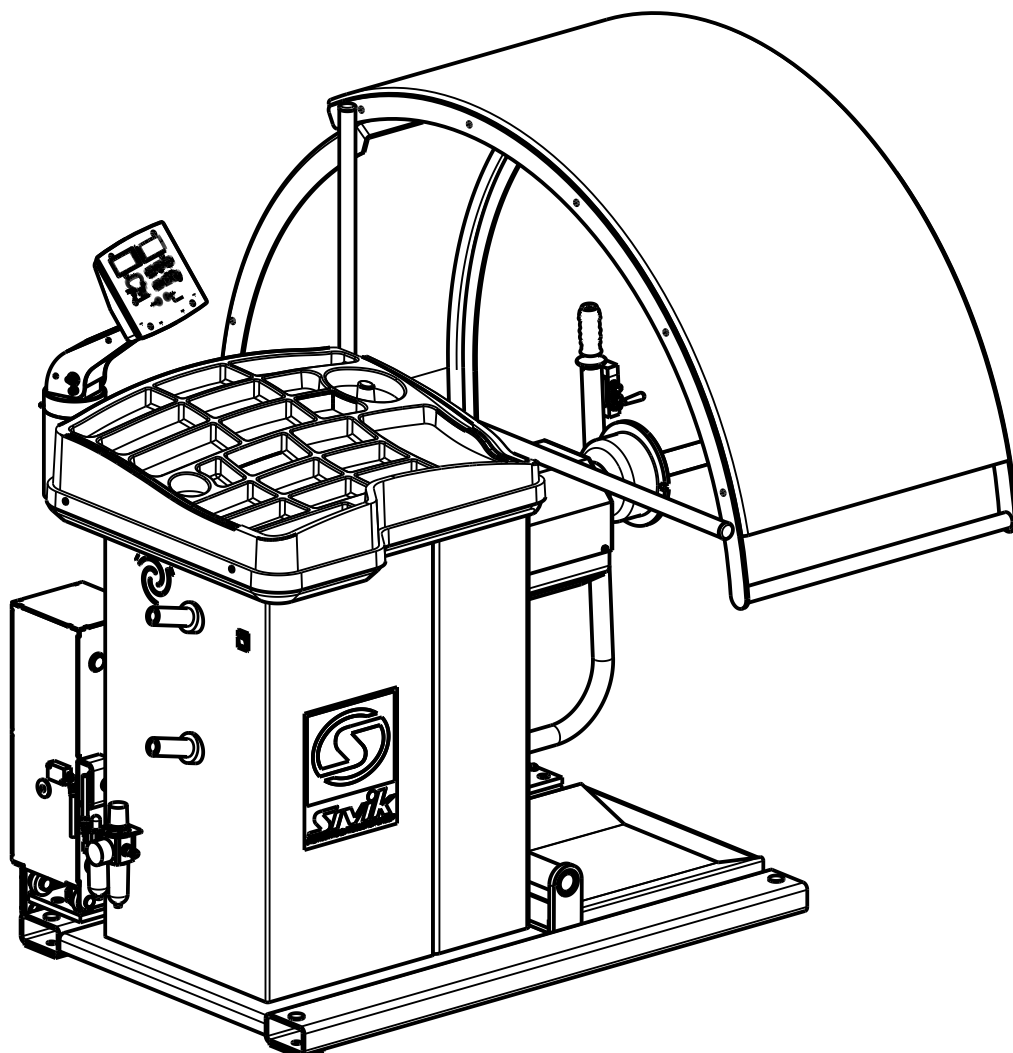




**КАТАЛОГ
СБОРОЧНЫХ ЕДИНИЦ И ДЕТАЛЕЙ
СТАНКА БАЛАНСИРОВОЧНОГО
МОДЕЛИ КС214.000.00-01**

Ред. 01.06.19
(Изм. 2073)



г. Омск

Каталог деталей и сборочных единиц станка балансировочного модели КС214.000.00-01 предназначен для составления заявок на запасные части при техническом обслуживании и ремонте. Пользование Каталогом облегчает определение деталей и сборочных единиц, выполнение расчета потребности, составление заявок, планирование снабжения запасными деталями и сборочными единицами.

Каталог содержит всю номенклатуру сборочных единиц и деталей станка балансировочного по состоянию на 01.06.19 г. Все последующие изменения будут отражены в дополнениях.

При заказе запасных частей по Каталогу необходимо сделать следующее:

1. Найти на рисунке месторасположение необходимых сборочных единиц или деталей и определить их обозначения.
2. В заказе на запасные части указать полное обозначение деталей и сборочных единиц, а также их количество.

Пример заказа:

№	Обозначение заказываемой детали	Кол-во	Обозначение каталога (редакция)	Расположение на листах каталога
1	КС210.700.00	1	КС214.000.00-01 (Ред. хх.хх.20хх)	Лист 3. , поз. 5

Заказы направлять по адресу:

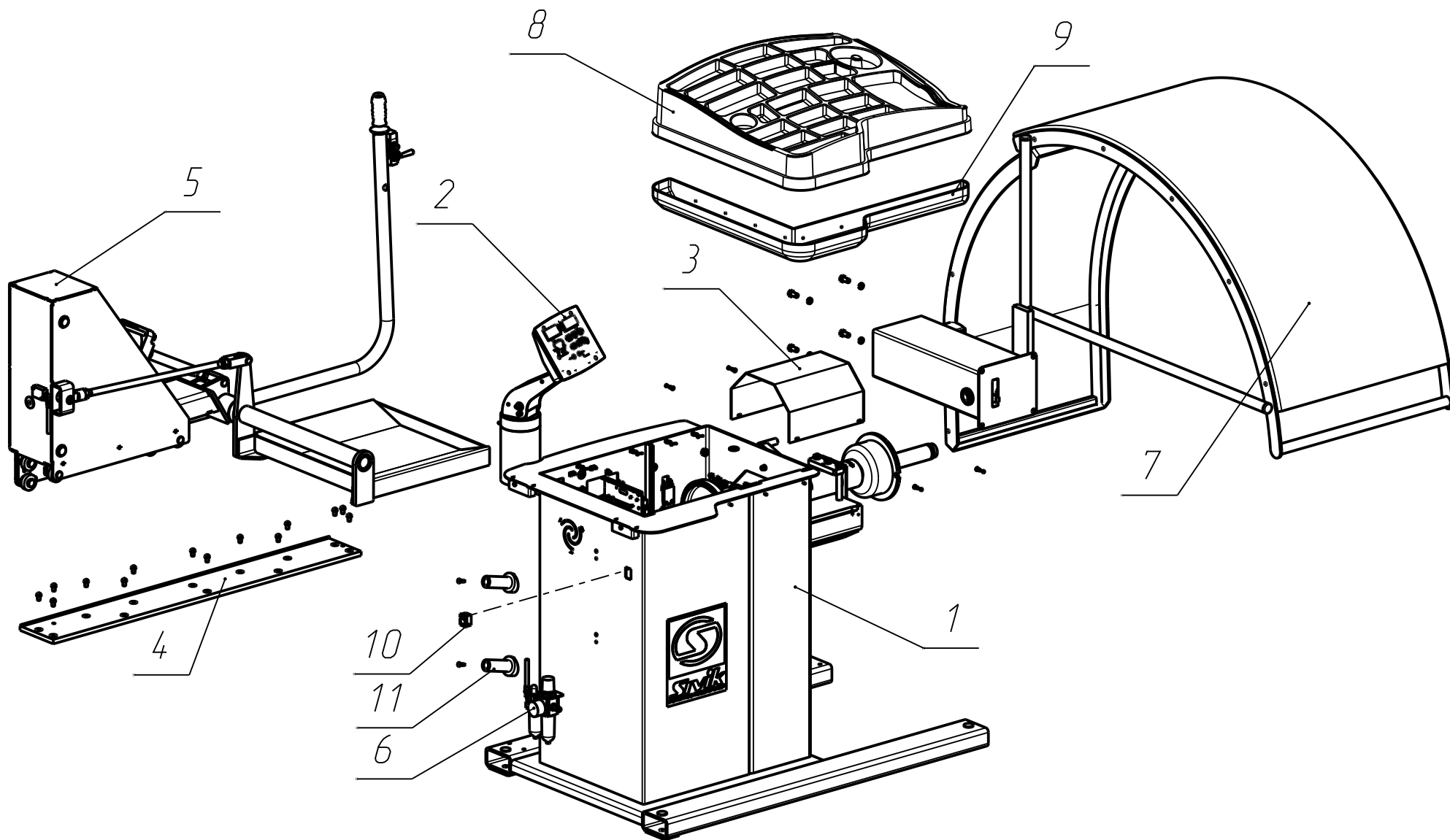
РФ, 644076, г. Омск-76, Проспект Космический, 109А,

ООО НПО «Компания СИВИК»

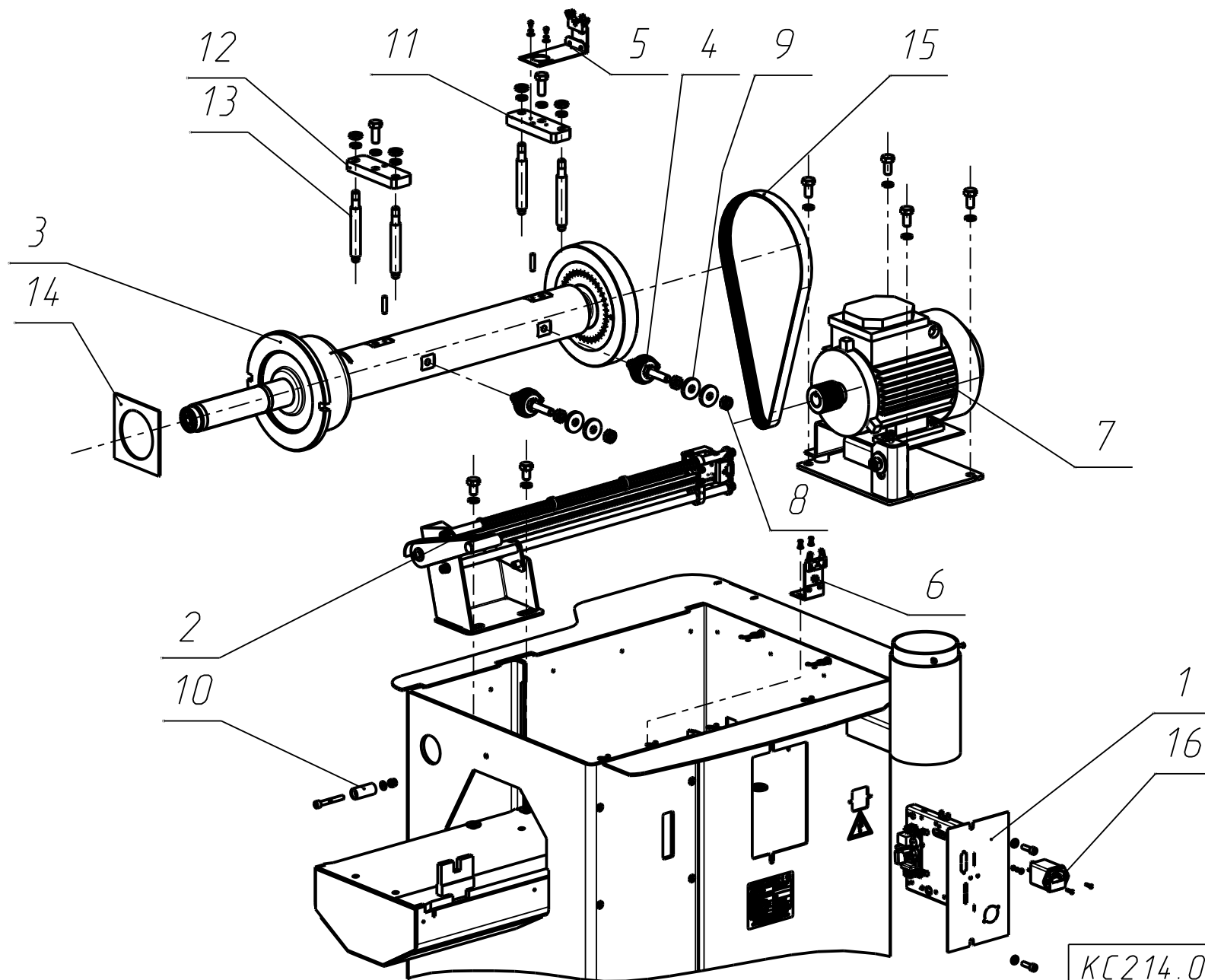
Тел.: (3812) 58-56-76

E-mail: service@sivik.ru

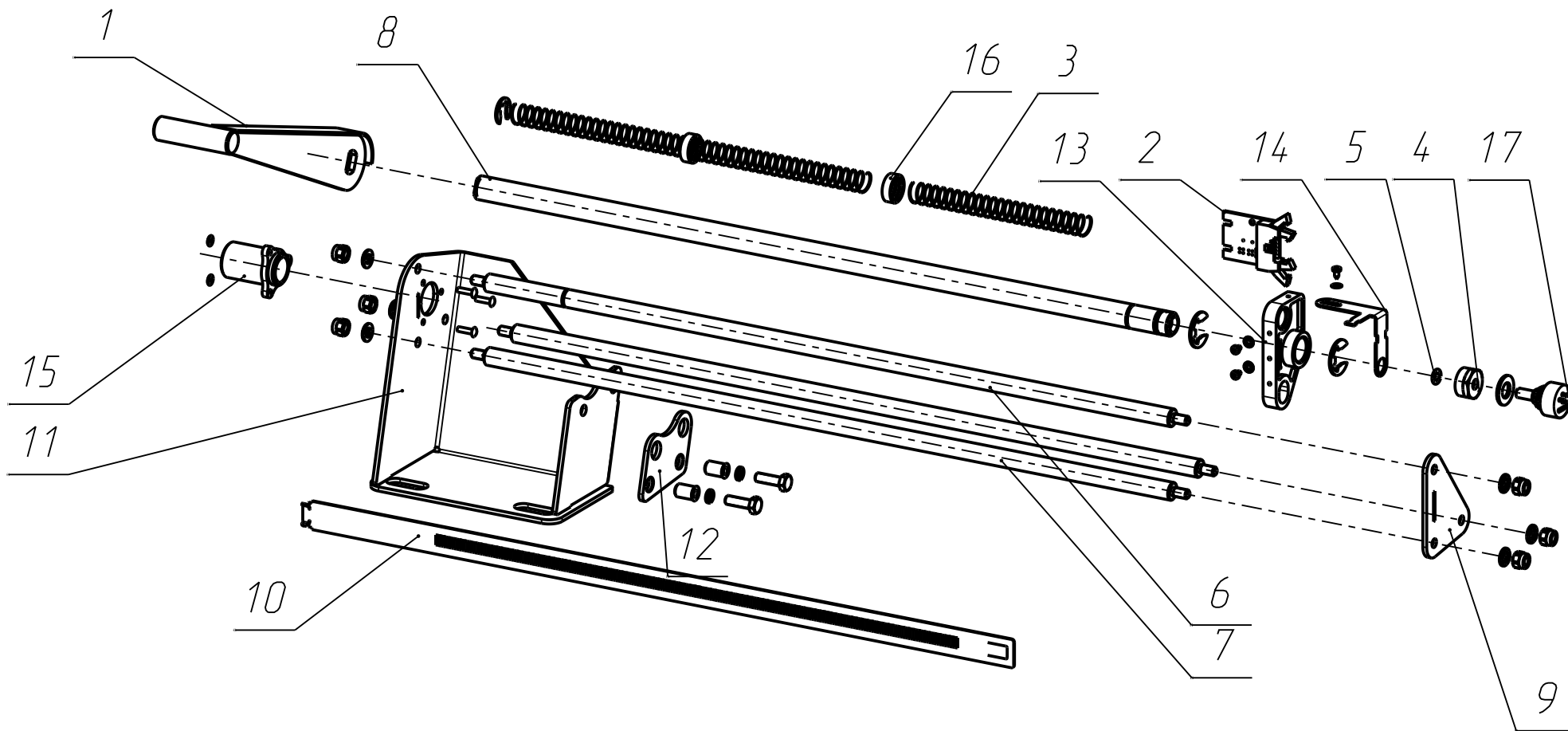
www.sivik.ru



Поз.	Обозначение	Наименование	Кол-во	Примечание
1	КС214.100.00	Корпус	1	
2	КС214.400.00-01	Пульт управления	1	
3	СБМП200.400.00	Кожух	1	
4	СБМП200.550.00	Опора	1	
5	СБМП200.700.00	Подъемник	1	
6	СБМП200.850.00	Блок подготовки воздуха	1	
7	СБМП200.900.00	Кожух	1	
8	КС214.000.01	Крышка	1	
9	КС214.000.02	Кожух	1	
10	Выключатель	JS608A R515BBBT-G	1	
11	Держатель для конусов	F6-15 (Китай)	2	



Поз.	Обозначение	Наименование	Кол-во	Примечание
1	КС213.600.00	Электронный блок	1	
2	КС214.600.00	Линейка	1	
3	СБМП200.310.00	Шпиндель	1	
4	СБМП200.325.00	Шпилька в сборе	2	
5	СБМП200.600.00	Датчик угла поворота	1	
6	СБМП200.620.00	Датчик кожуха	1	
7	СБМП200.650.00	Привод	1	
8	СБМ-40.000.04	Гайка	6	
9	СБМ.40.000.17	Шайба	4	
10	СБМП.60/30.000.10	Упор	1	
11	СБМП200.300.01	Планка	1	
12	СБМП200.300.01-01	Планка	1	
13	СБМП200.300.02	Стойка	4	
14	СБМП200.300.05	Пыльник	1	
15	Ремень поликлиновой	8PJ864	1	
16	Фильтр сетевой	DL-3DZ2R 250В, 3А	1	JIANLI



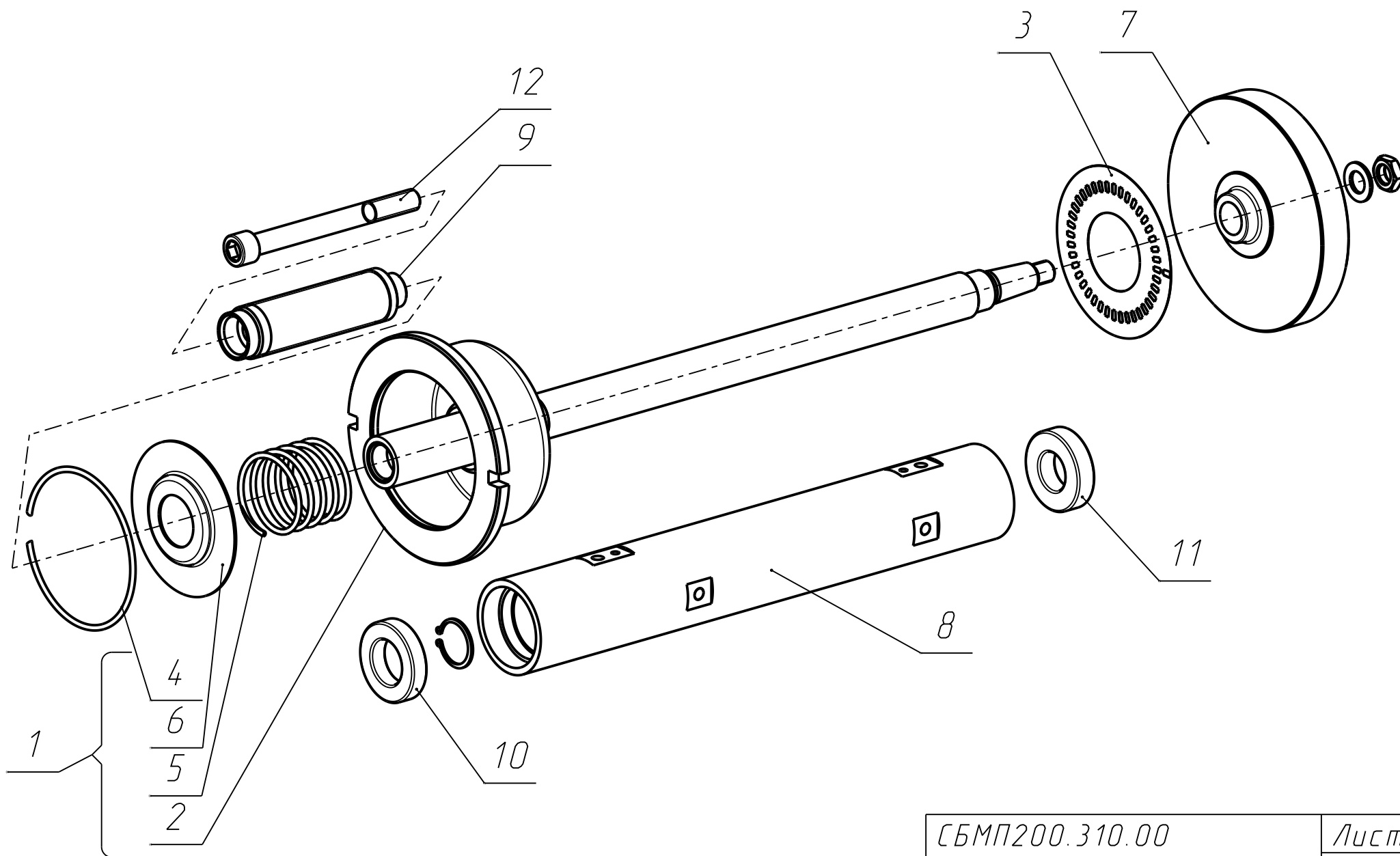
КС214.600.00
 Линейка

Лист
 8

Поз.	Обозначение	Наименование	Кол-во	Примечание
1	КС214.610.00	Поводок	1	
2	КС910.006.00-01	Датчик СNY-70 линейка	1	
3	СБМ.40.000.08	Пружина	3	
4	СБМП.60/30.600.10-01	Гайка	1	
5	СБМП.60/30.600.12-01	Кольцо	1	
6	КС214.600.01	Ось	1	
7	КС214.600.02	Ось	2	
8	КС214.600.03	Стержень	1	
9	КС214.600.04	Фланец	1	
10	КС214.600.05	Рейка	1	
11	КС214.600.06	Кронштейн	1	
12	КС214.600.07	Опора	1	
13	КС220.600.09	Каретка	1	
14	КС220.600.10	Уголок	1	
15	КС220.600.14	Втулка	1	
16	СБМП200.200.06	Втулка	2	
17	Потенциометр	6639S-1-103, прец. 10 кОм	1	

КС214.600.00
Линейка

Лист
9



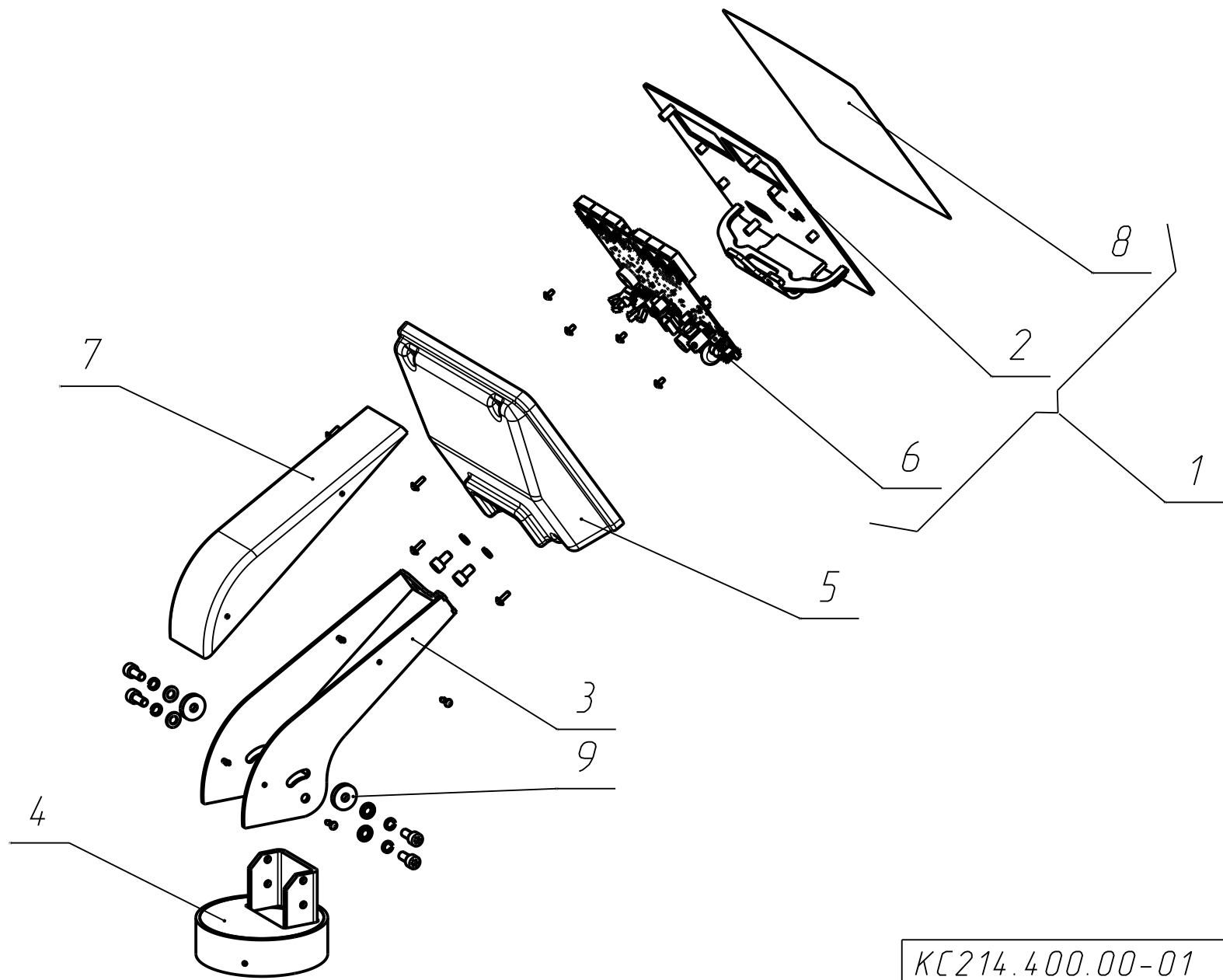
СБМП200.310.00
Шпиндель

Лист
10

<i>Поз.</i>	<i>Обозначение</i>	<i>Наименование</i>	<i>Кол-во</i>	<i>Примечание</i>
1	СБМП200.320.00	Вал	1	
2	СБМП200.321.00	Вал	1	
3	СБМ.40.200.04	Наклейка	1	
4	СБМ.40.300.01	Кольцо	1	
5	СБМ.40.300.02	Пружина	1	
6	СБМ.40.300.04-01	Крышка	1	
7	СБМП200.310.02	Шкив	1	
8	СБМП200.310.03	Корпус	1	
9	СБМП200.310.06	Вал	1	
10	Подшипник 6007-2RS1	SKF	1	
11	Подшипник 6206-2RS1	SKF	1	
12	Винт М16х160 кл.пр.8.8	DIN 912	1	

СБМП200.310.00
Шпиндель

Лист
11



КС214.400.00-01
Пульт управления

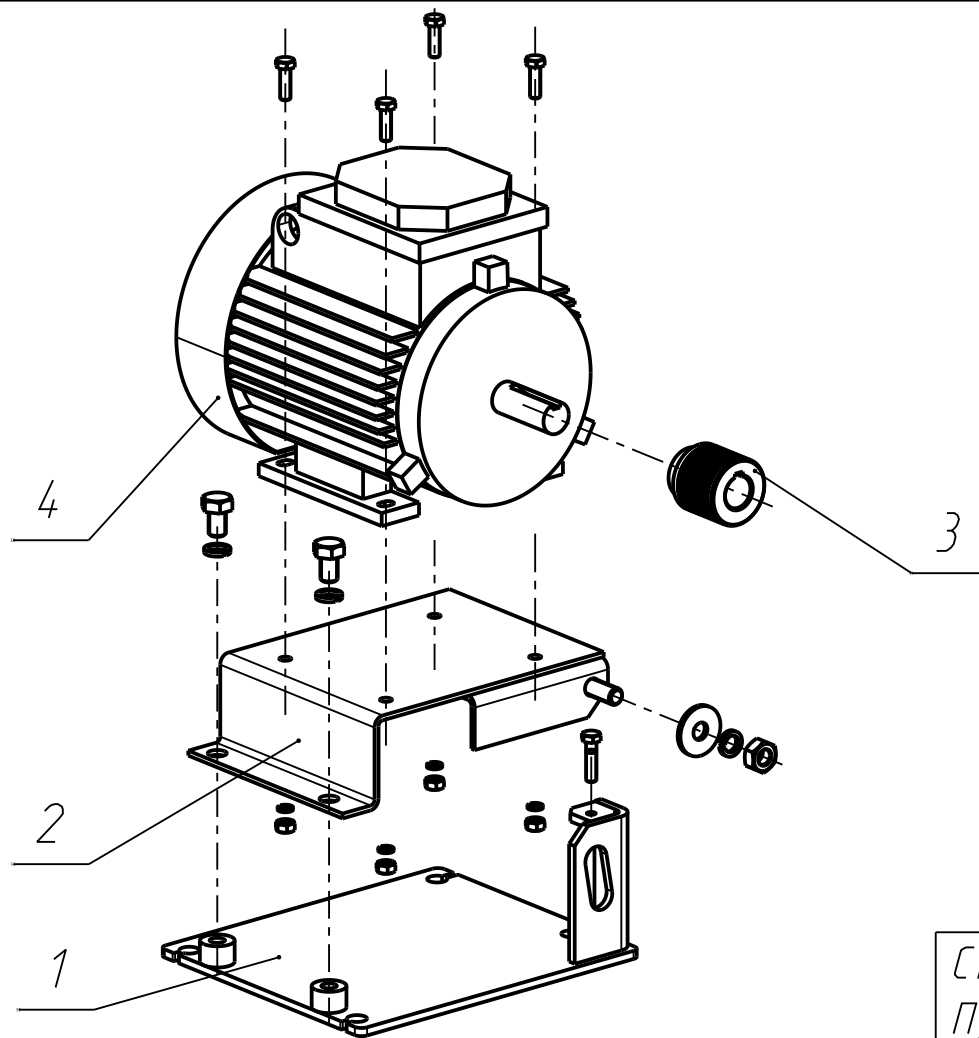
Лист
12

	<i>Поз.</i>	<i>Обозначение</i>	<i>Наименование</i>	<i>Кол-во</i>	<i>Примечание</i>
	1	КС214.410.00-01	Панель в сборе	1	
	2	КС214.411.00-01	Панель	1	
	3	КС214.420.00-01	Поворотная стойка	1	
	4	КС214.430.00-01	Опора	1	
	5	КС214.440.00-01	Кожух	1	
	6	КС916.004.00	Плата CPU SBMK200-130301	1	
	7	КС214.400.01-01	Кожух	1	
	8	КС214.410.01-01	Пленочная клавиатура	1	
	9	КС215.000.12	Шайба	2	

КС214.400.00-01
Пульт управления

Лист
13

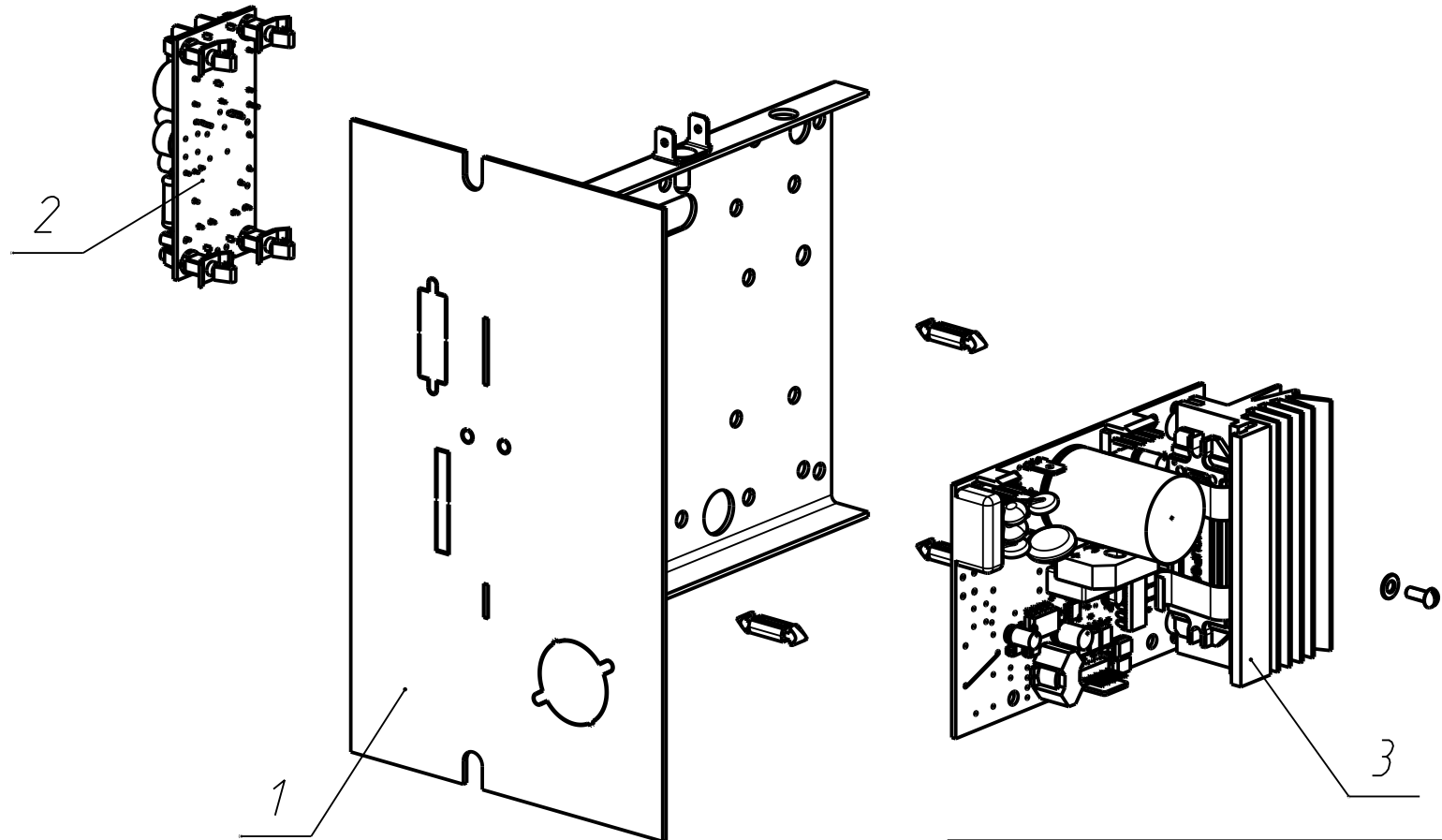
Поз.	Обозначение	Наименование	Кол-во	Примечание
1	СБМП 200.651.00	Платформа	1	
2	СБМП 200.652.00	Кронштейн	1	
3	СБМП 200.650.01	Шкив	1	
4	Электродвигатель АИР71В8	0,25кВт, 750 об/мин	1	



СБМП200.650.00
Привод

Лист
14

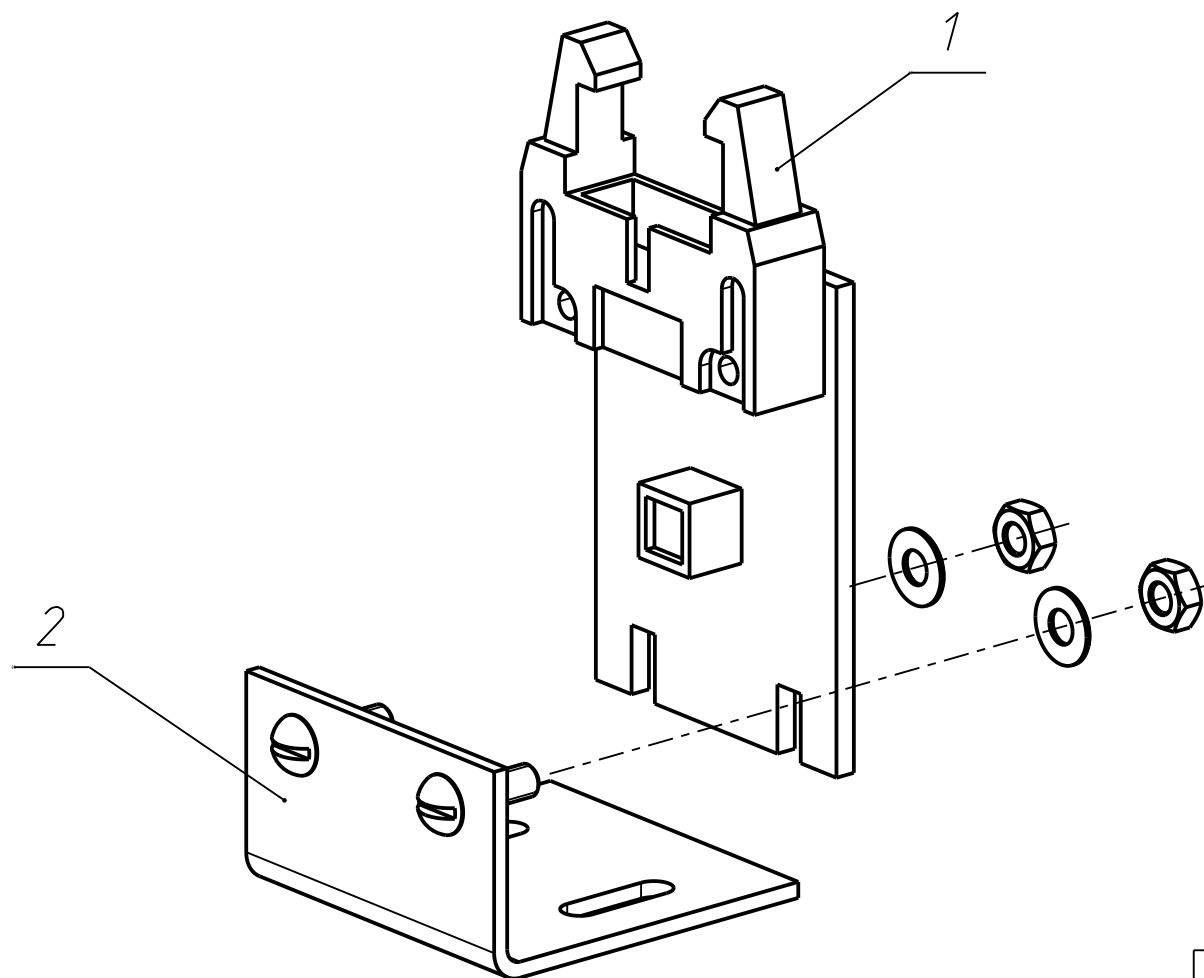
Поз.	Обозначение	Наименование	Кол-во	Примечание
1	КС212.610.00	Основание	1	
2	КС910.003.00	Блок защиты PROT-3	1	
3	КС912.002.00-01	Плата Drive EP-01.304.0603	1	



КС213.600.00
Электронный блок

Лист
15

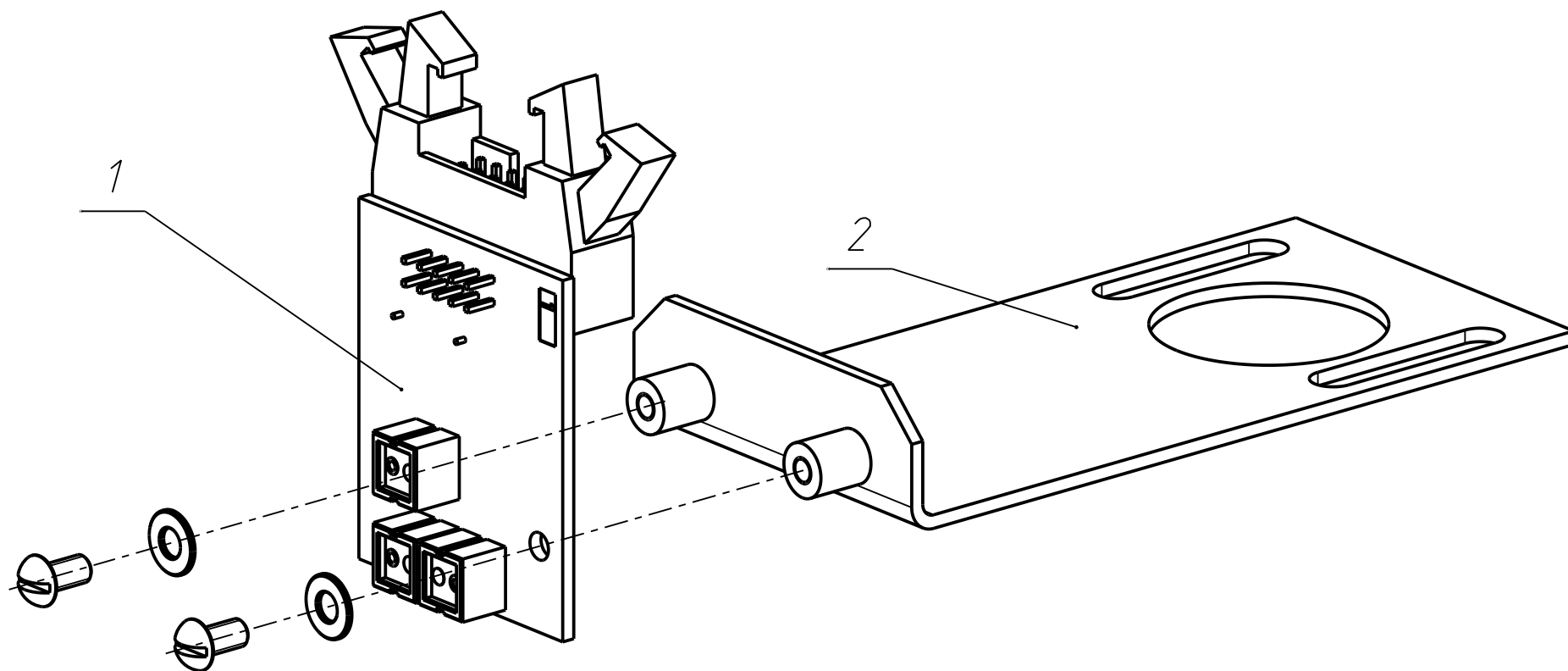
Поз.	Обозначение	Наименование	Кол-во	Примечание
1	КС910.007.00	Датчик Start-sensor	1	
2	СБМП200.621.00	Кронштейн	1	



СБМП200.620.00
Датчик кожуха

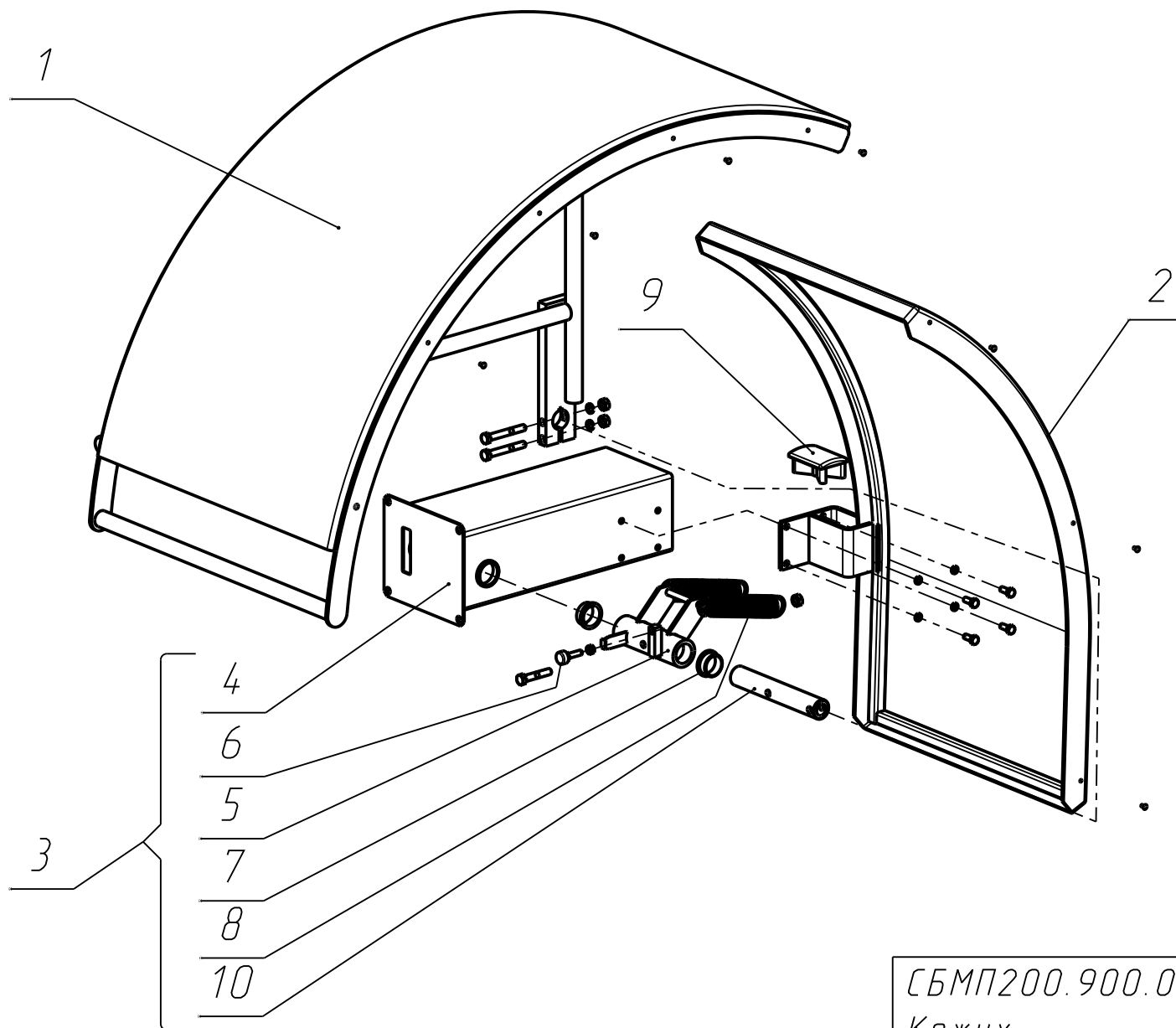
Лист
16

Поз.	Обозначение	Наименование	Кол-во	Примечание
1	КС910.008.00-01	Датчик СNY-70 вал	1	
2	СБМП200.610.00	Кронштейн	1	



СБМП200.600.00
Датчик угла поворота

Лист
17



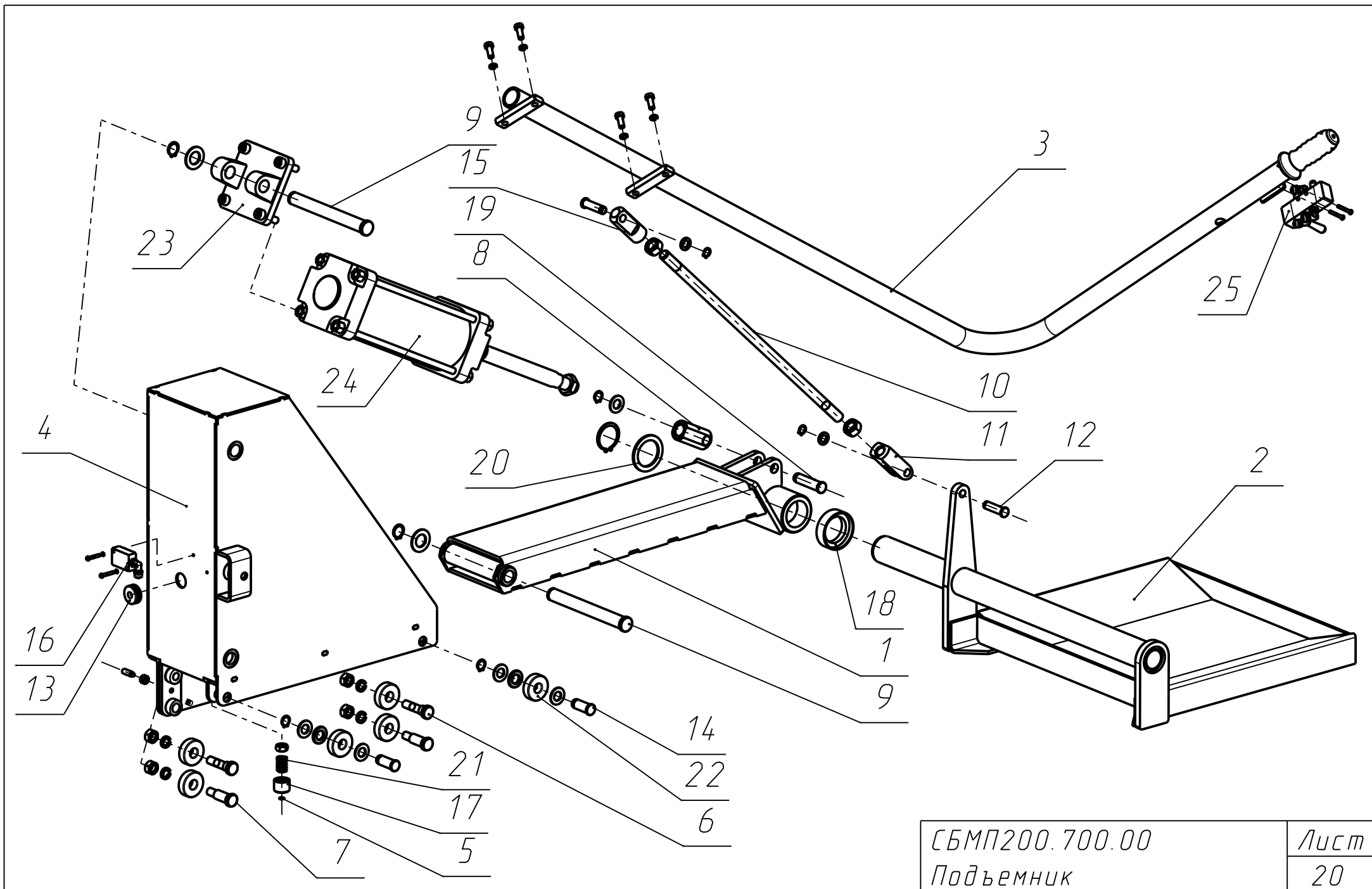
СБМП200.900.00
 Кожух

Лист
 18

	<i>Поз.</i>	<i>Обозначение</i>	<i>Наименование</i>	<i>Кол-во</i>	<i>Примечание</i>
	1	СБМП200.910.00	Кожух подвижный	1	
	2	СБМП200.920.00	Кожух неподвижный	1	
	3	СБМП200.930.00	Кронштейн	1	
	4	СБМП200.931.00	Кронштейн	1	
	5	СБМП200.932.00	Рычаг	1	
	6	СБМП200.934.00	Упор	1	
	7	СБМ.40.400.03	Втулка	2	
	8	КС302.610.05	Пружина	2	
	9	СБМП200.900.01	Накладка	1	
	10	СБМП200.930.01	Труба	1	

СБМП200.900.00
Кожух

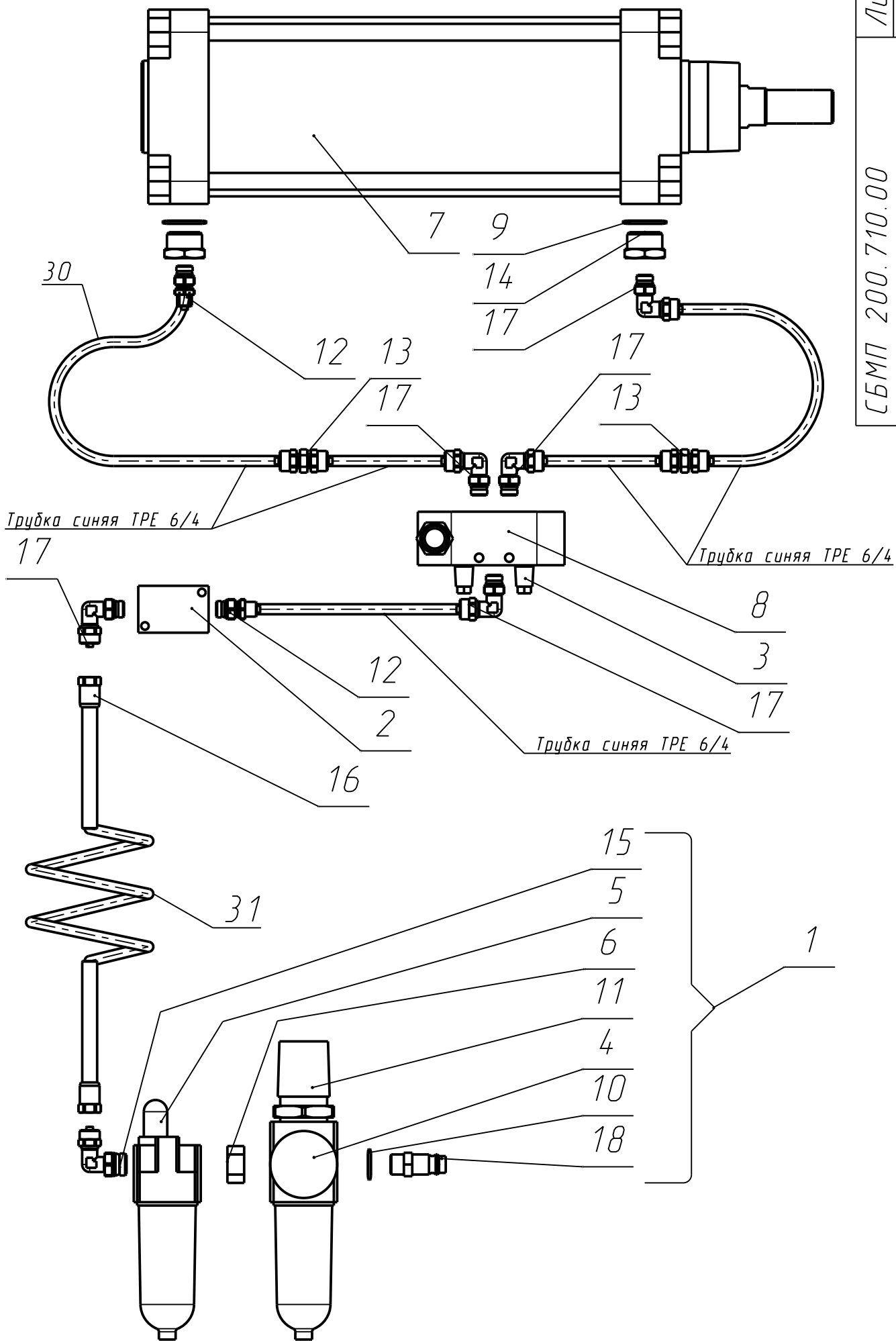
Лист
19



Поз.	Обозначение	Наименование	Кол-во	Примечание
1	СБМП 200.730.00	Рычаг	1	
2	СБМП 200.750.00	Подхват	1	
3	СБМП 200.790.00	Рукоятка управления	1	
4	СБМП200.760.00	Корпус	1	
5	СБМ-40.821.04	Кольцо	1	
6	СБМП 200.700.01	Ось	2	
7	СБМП 200.700.03	Ось	2	
8	СБМП 200.700.04	Ушко	1	
9	СБМП 200.700.07	Ось	2	
10	СБМП 200.700.11	Шпилька	1	
11	СБМП 200.700.12	Вилка	1	
12	СБМП 200.700.13	Ось	2	
13	СБМП 200.700.14	Втулка-обтюратор	1	
14	СБМП 200.700.15	Ось	2	
15	СБМП 200.700.16	Ушко	1	
16	СБМП 200.700.19	Колодка	1	
17	СБМП 200.700.20	Втулка	1	
18	СБМП 200.700.21	Втулка	1	
19	СБМП 200.700.22	Ось	1	
20	СБМП 200.700.23	Шайба	1	
21	СБМП 200.700.24	Пружина	1	
22	Подшипник 180302		6	
23	Задняя цапфа охватывающая	С-Н-41-100	1	
24	Пневмоцилиндр	60С2L100A0180	1	Camozzi
25	Распределитель	368-905	1	

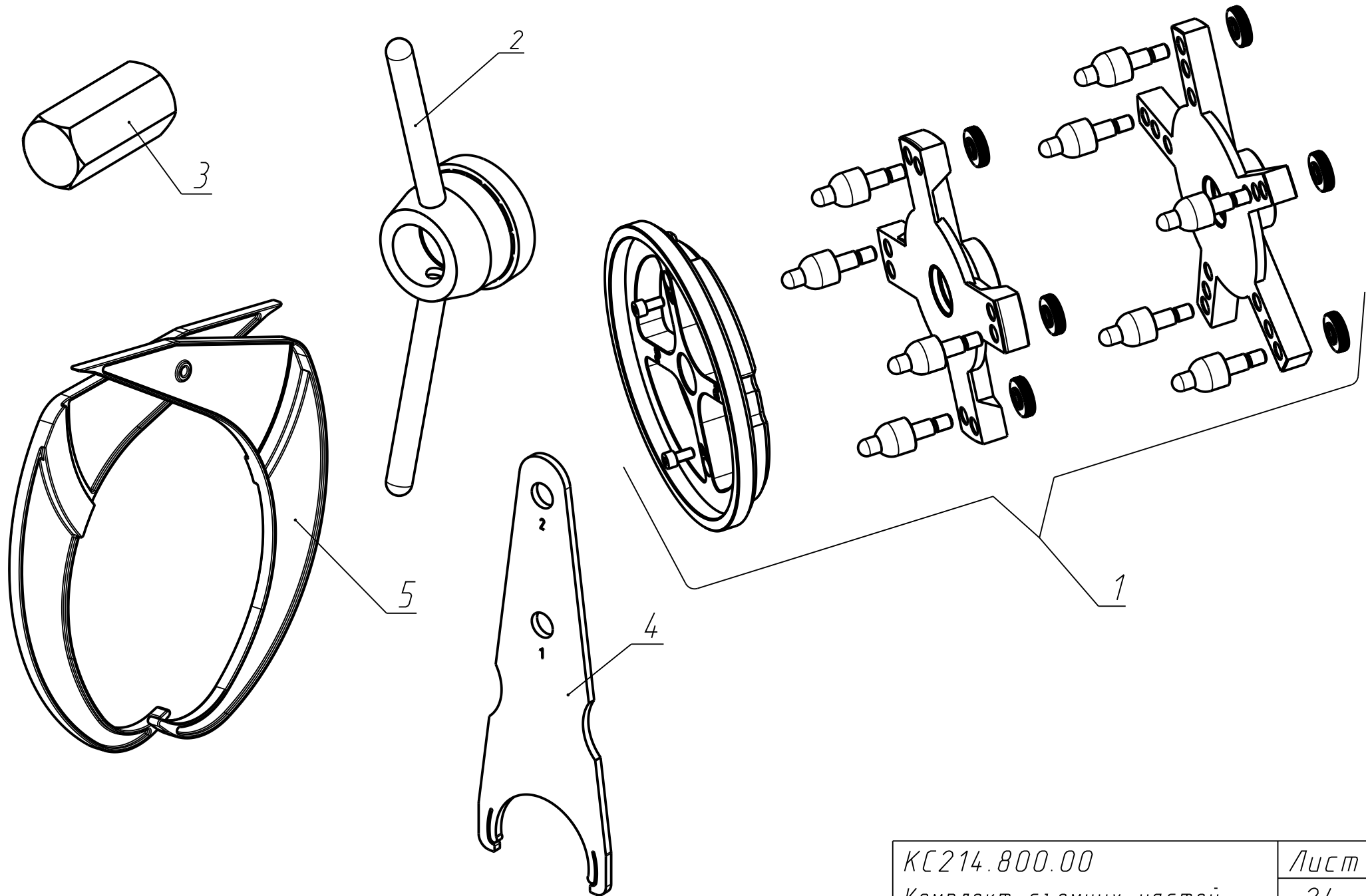
СБМП200.700.00
Подъемник

Лист
21



Поз.	Обозначение	Наименование	Кол-во	Примечание
1	СБМП200.850.00	Блок подготовки воздуха	1	
2	СБМП 200.700.19	Колодка	1	
3	Глушитель	2921 1/8	2	
4	Манометр	К8-16-40	1	
5	Маслораспылитель	AL20-F02-X64	1	
6	Переходная деталь	У-20	1	
7	Пневмоцилиндр	60C2L100A0180	1	
8	Распределитель	368-905	1	
9	Уплотнительное кольцо	2661 1/2	2	
10	Уплотнительное кольцо	2661 1/4	1	
11	Фильтр/регулятор	AW20-F02-X64	1	
12	Фитинг	1511 6/4-1/8	2	
13	Фитинг	1580 6/4	2	
14	Фитинг	2531 1/2-1/8	2	
15	Фитинг	Фитинг 1541 6/4-1/4	1	
16	Фитинг 1723 6/4-M10X1	Гайка накидная с пружинным рукавом	2	
17	Фитинг 1541 6/4-1/8		5	
18	Штекер	5180 1/4	1	
30	Трубка синяя	TPE 6/4		
31	Трубка спиральная	TSP 6/4 L=10 витков		

СБМП 200.710.00 Пневморазводка	Лист
	23



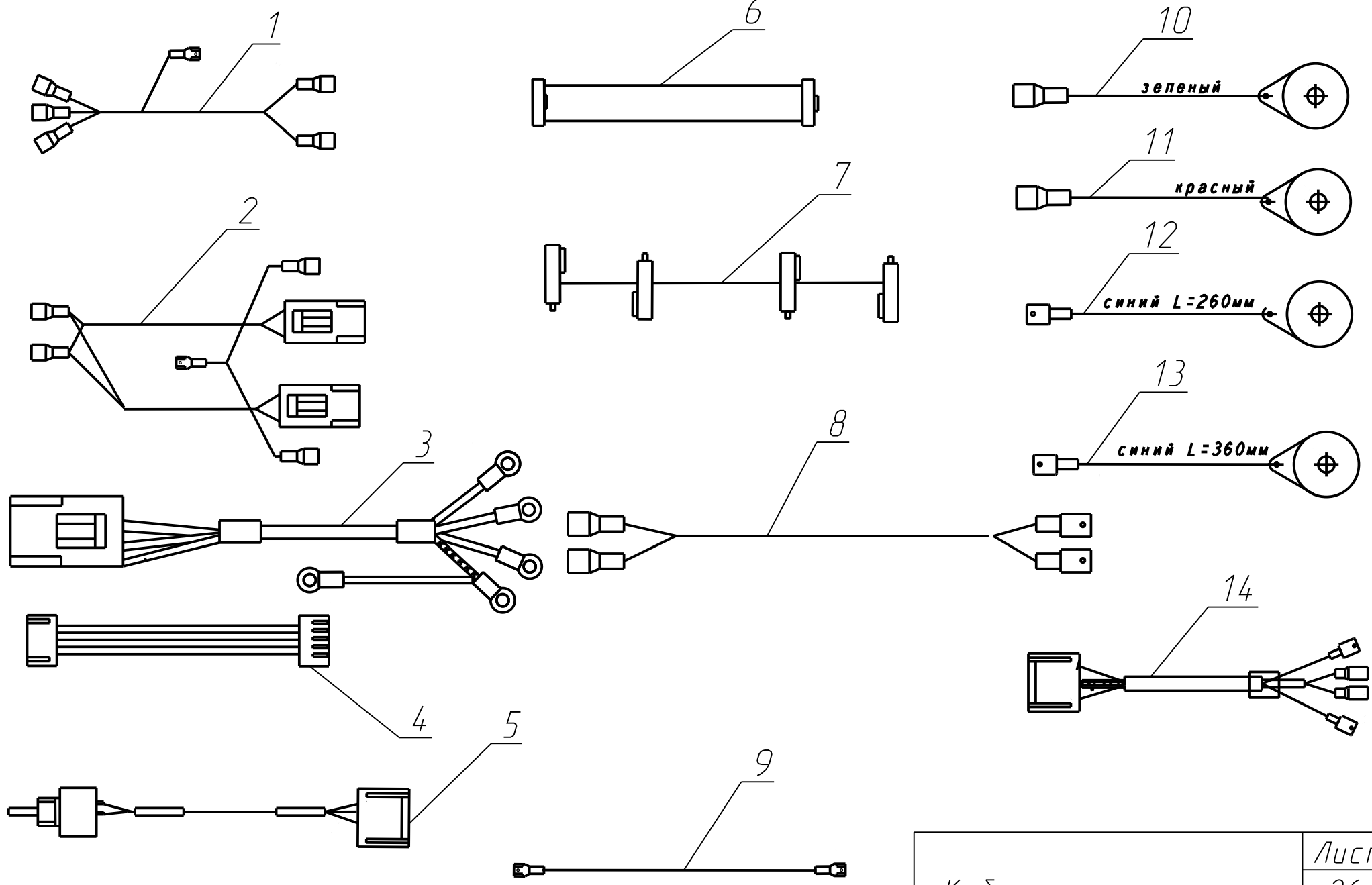
КС214.800.00

Комплект съемных частей

Лист

24

	<i>Поз.</i>	<i>Обозначение</i>	<i>Наименование</i>	<i>Кол-во</i>	<i>Примечание</i>
1	КС223.000.00	Адаптер для грузовых колёс	1		
2	КС214.810.00	Гайка	1		
3	КС210.800.01	Переходник	1		
4	КС214.800.01	Калибратор	1		
5	Кронциркуль 2"-13"	Артикул F3-48	1		



	<i>Поз.</i>	<i>Обозначение</i>	<i>Наименование</i>	<i>Кол-во</i>	<i>Примечание</i>
	1	КС214.001.00-01	Кабель	1	
	2	КС214.003.00-01	Кабель	1	
	3	КС214.004.00-01	Кабель двигателя	1	
	4	КС214.005.00-01	Кабель	1	
	5	КС214.006.00-01	Кабель	1	
	6	КС215.010.00	Кабель привода DR_FAM	1	
	7	КС214.008.00-01	Кабель-шлейф	1	
	8	КС214.002.00-01	Кабель	1	
	9	КС210.015.00	Кабель заземления	1	
	10	КС214.007.00	Кабель пьезодатчика (зеленый)	1	
	11	КС214.007.00-01	Кабель пьезодатчика (красный)	1	
	12	КС214.007.02	Кабель пьезодатчика (заземляющий)	1	
	13	КС214.007.02-01	Кабель пьезодатчика (заземляющий)	1	
	14	КС214.009.00-01	Кабель	1	