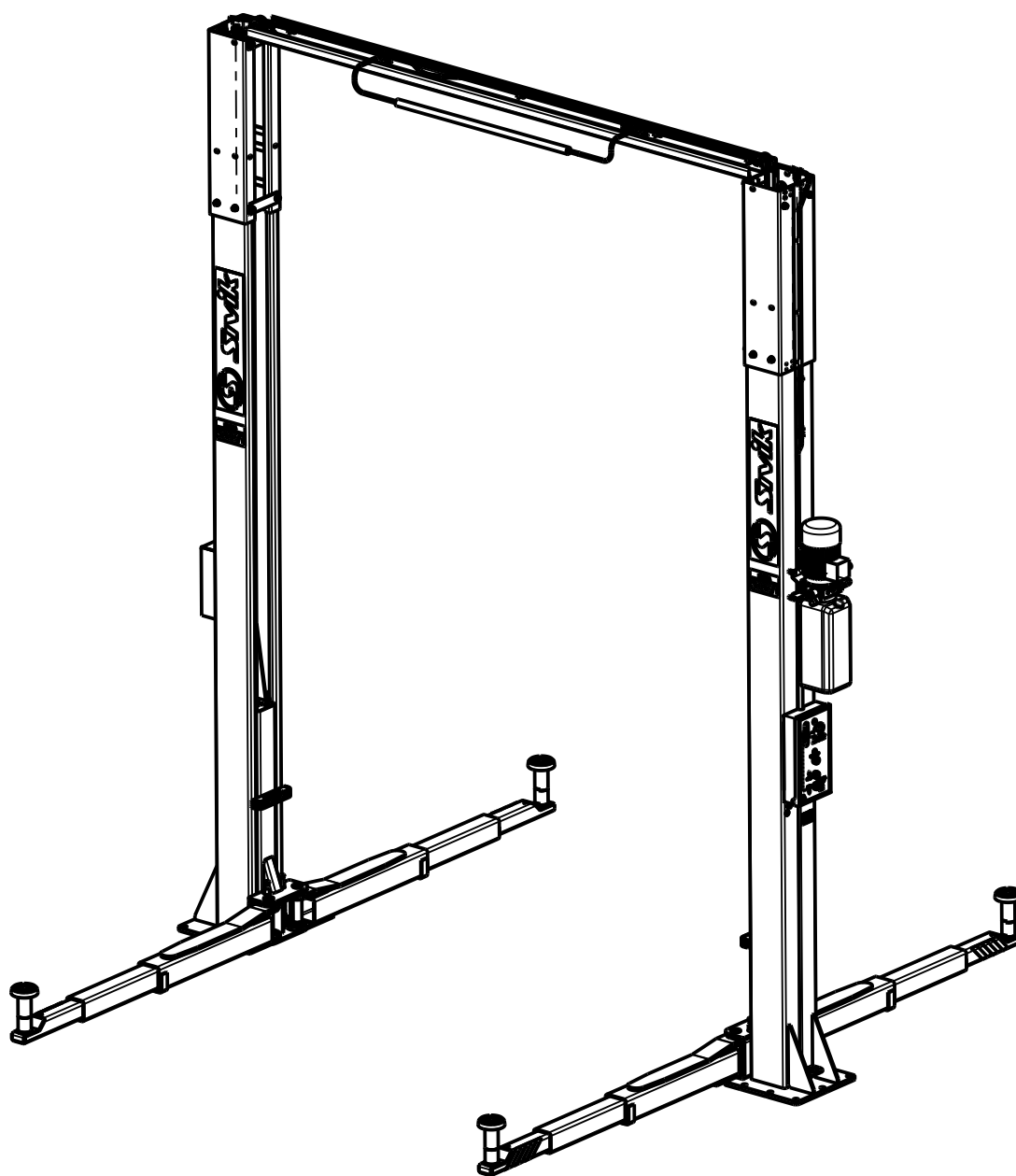




**КАТАЛОГ
СБОРОЧНЫХ ЕДИНИЦ И ДЕТАЛЕЙ
ПОДЪЕМНИКА 2-Х СТОЕЧНОГО
ЭЛЕКТРОГИДРАВЛИЧЕСКОГО
КС324.000.00**

**Ред. 01.03.20
(Изм.2191)**



г. Омск

Каталог деталей и сборочных единиц подъемника элеткрогидравлического модели КС324.000.00 предназначен для составления заявок на запасные части при техническом обслуживании и ремонте. Пользование Каталогом облегчает определение деталей и сборочных единиц, выполнение расчета потребности, составление заявок, планирование снабжения запасными деталями и сборочными единицами.

Каталог содержит всю номенклатуру сборочных единиц и деталей подъемника электрогидравлического.

Все последующие изменения будут отражены в дополнениях.

При заказе запасных частей по Каталогу необходимо сделать следующее:

1. Найти на рисунке месторасположение необходимых сборочных единиц или деталей и определить их обозначения.

2. В заказе на запасные части указать полное обозначение деталей и сборочных единиц, а также их количество.

Пример заказа:

| № | Обозначение заказываемой детали | Кол-во | Обозначение каталога (редакция) | Расположение на листах каталога |
|----------|--|---------------|--|--|
| 1 | ПДГ-5000Е.120.00 | 1 | КС324.000.00 (Ред.хх.хх.20хх) | Лист 7., поз. 6 |

Заказы направлять по адресу:

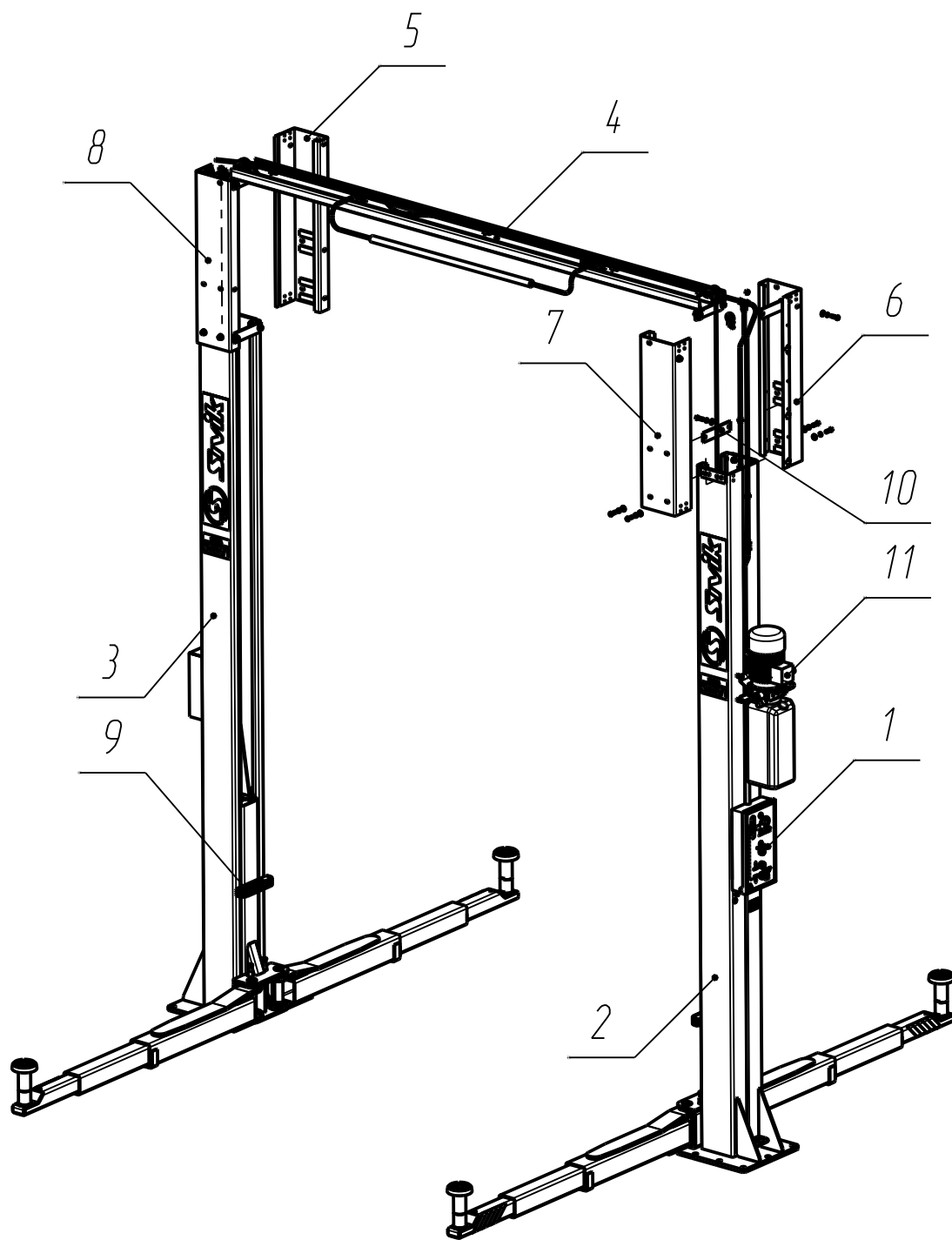
РФ, 644076, г. Омск-76, Проспект Космический, 109А,

ООО НПО«Компания СИВИК»

Тел.: (3812) 58-56-76

E-mail: service@sivik.ru

www.sivik.ru



КС324.000.00
 Подъемник электрогидравлический 2-х стовечный

Лист

4

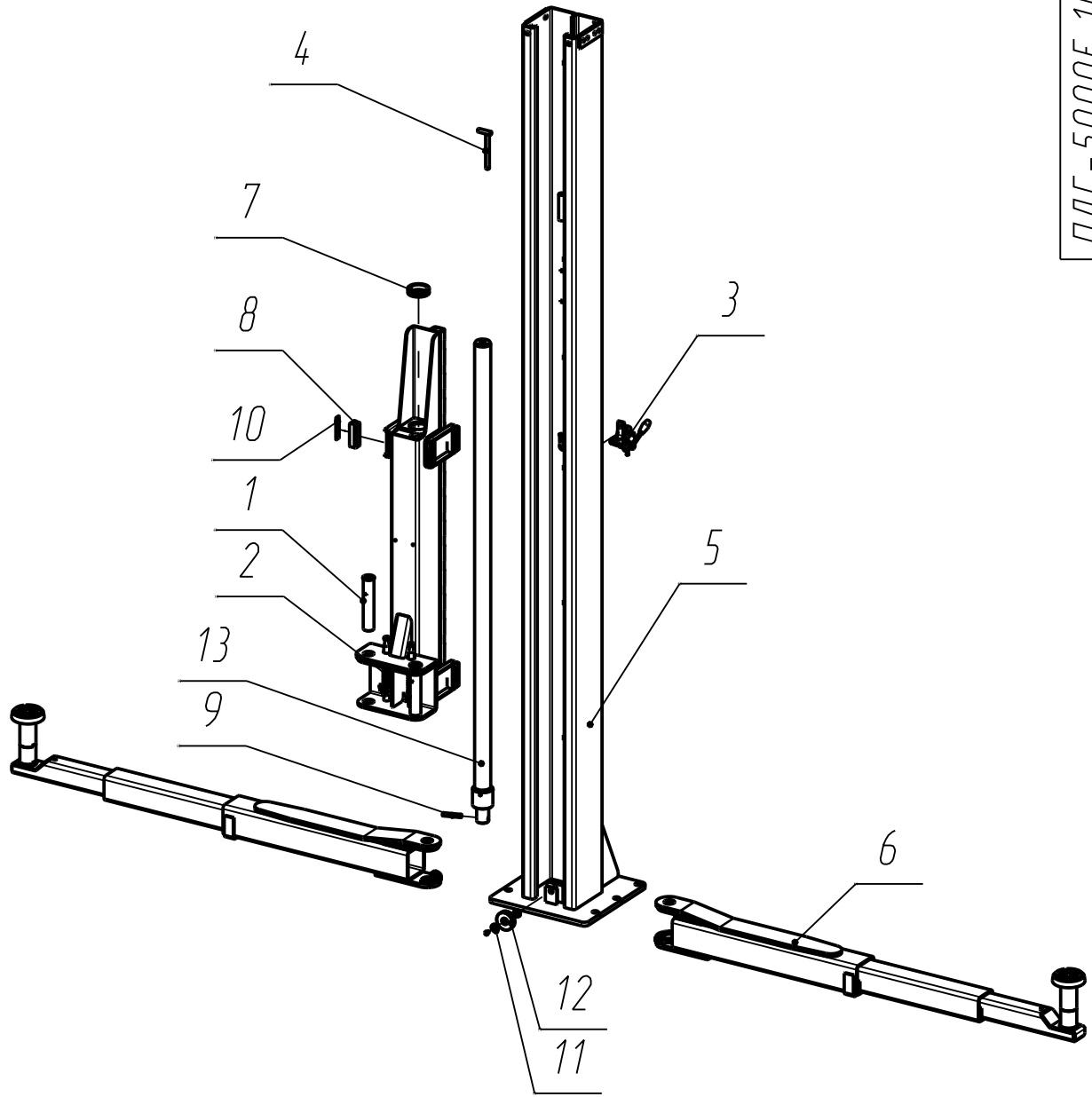
| Поз. | Обозначение | Наименование | Кол-во | Примечание |
|------|------------------------------------|-------------------------------------|--------|------------|
| 1 | ПГА-3500.750.00 | Установка электрооборудования | 1 | |
| 2 | ПДГ-5000Е.100.00-03 | Колонна правая | 1 | |
| 3 | ПДГ-5000Е.200.00-03 | Колонна левая | 1 | |
| 4 | ПДГ-5000Е.300.00 | Перекладина | 1 | |
| 5 | ПДГ-5000Е.800.00 | Стойка | 1 | |
| 6 | ПДГ-5000Е.810.00 | Стойка | 1 | |
| 7 | ПДГ-5000Е.820.00 | Стойка | 1 | |
| 8 | ПДГ-5000Е.830.00 | Стойка | 1 | |
| 9 | ПГА-3500.000.21 | Накладка | 2 | |
| 10 | ПДГ-5000Е.000.04 | Пластина | 4 | |
| 11 | Гидростанция VAPU-380V(1) N=2.2kW; | n=1400 об/мин; U=380В; Q=5,8см3/об; | 1 | Китай |

КС324.000.00

Подъемник электрогидравлический 2-х стоечный

Лист

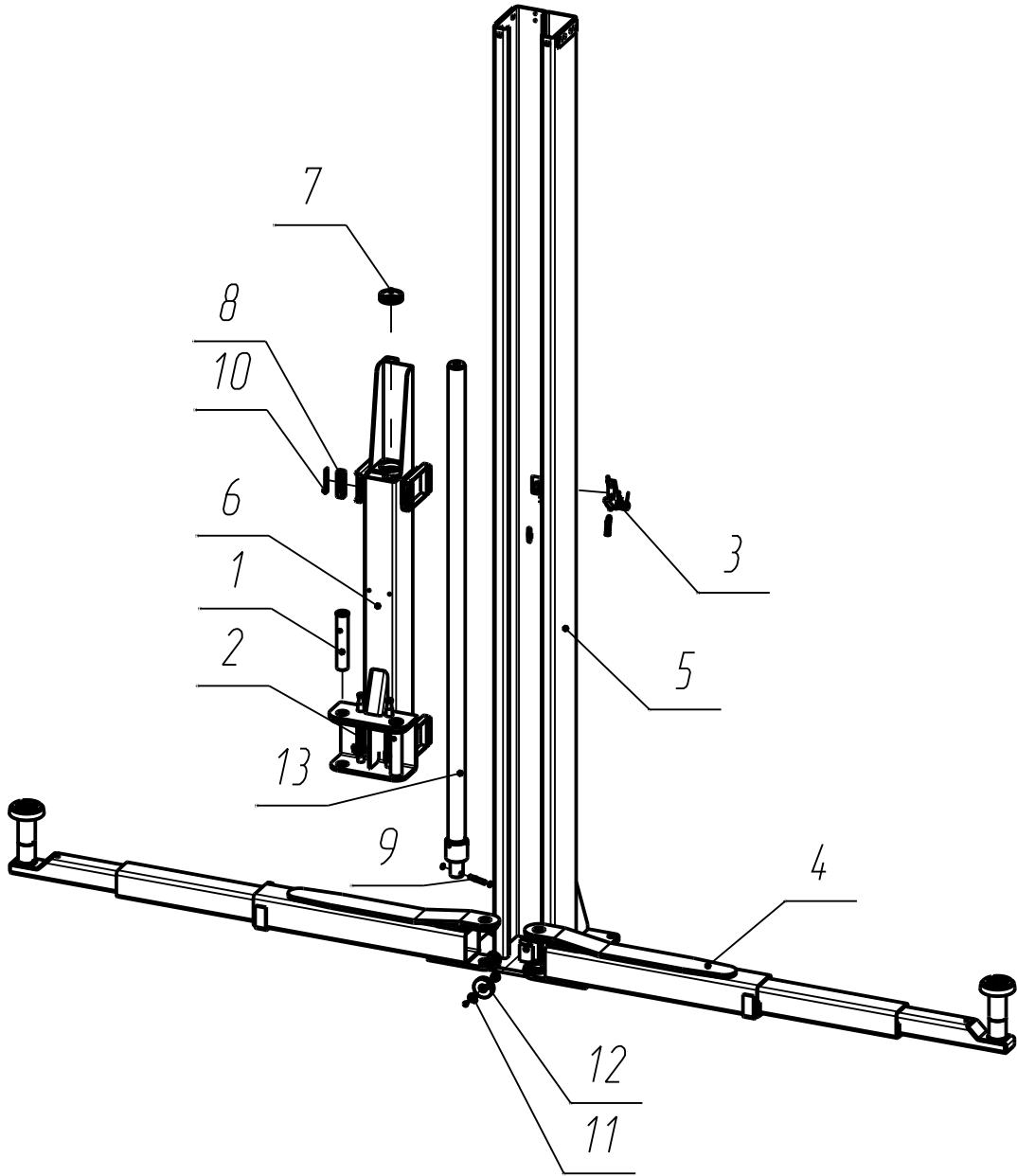
5



| <i>Поз.</i> | <i>Обозначение</i> | <i>Наименование</i> | <i>Кол-во</i> | <i>Примечание</i> |
|-------------|--------------------|---------------------|---------------|-------------------|
| 1 | ПГА-3500.020.00-04 | Ось | 2 | |
| 2 | ПГА-3500.151.00 | Стопор | 2 | |
| 3 | ПГА-3500.410.00-02 | Стопор правый | 1 | |
| 4 | ПГА-3500.635.00-12 | Упор | 1 | |
| 5 | ПДГ-5000Е.101.00 | Колонна правая | 1 | |
| 6 | ПДГ-5000Е.120.00 | Подхват | 2 | |
| 7 | КС318.100.06 | Втулка | 1 | |
| 8 | ПГА-3500.100.03-01 | Ползун | 8 | |
| 9 | ПГА-3500.100.04 | Ось | 1 | |
| 10 | ПГА-3500.100.08 | Прокладка | 10 | |
| 11 | ПГА-3500.320.03 | Втулка | 2 | |
| 12 | ПГА-5000.300.01 | Блок | 1 | |
| 13 | Гидроцилиндр | СЛ39097R-00_SIVIK | 1 | |

ПДГ-5000Е.100.00-03
Колонна правая

Лист
7



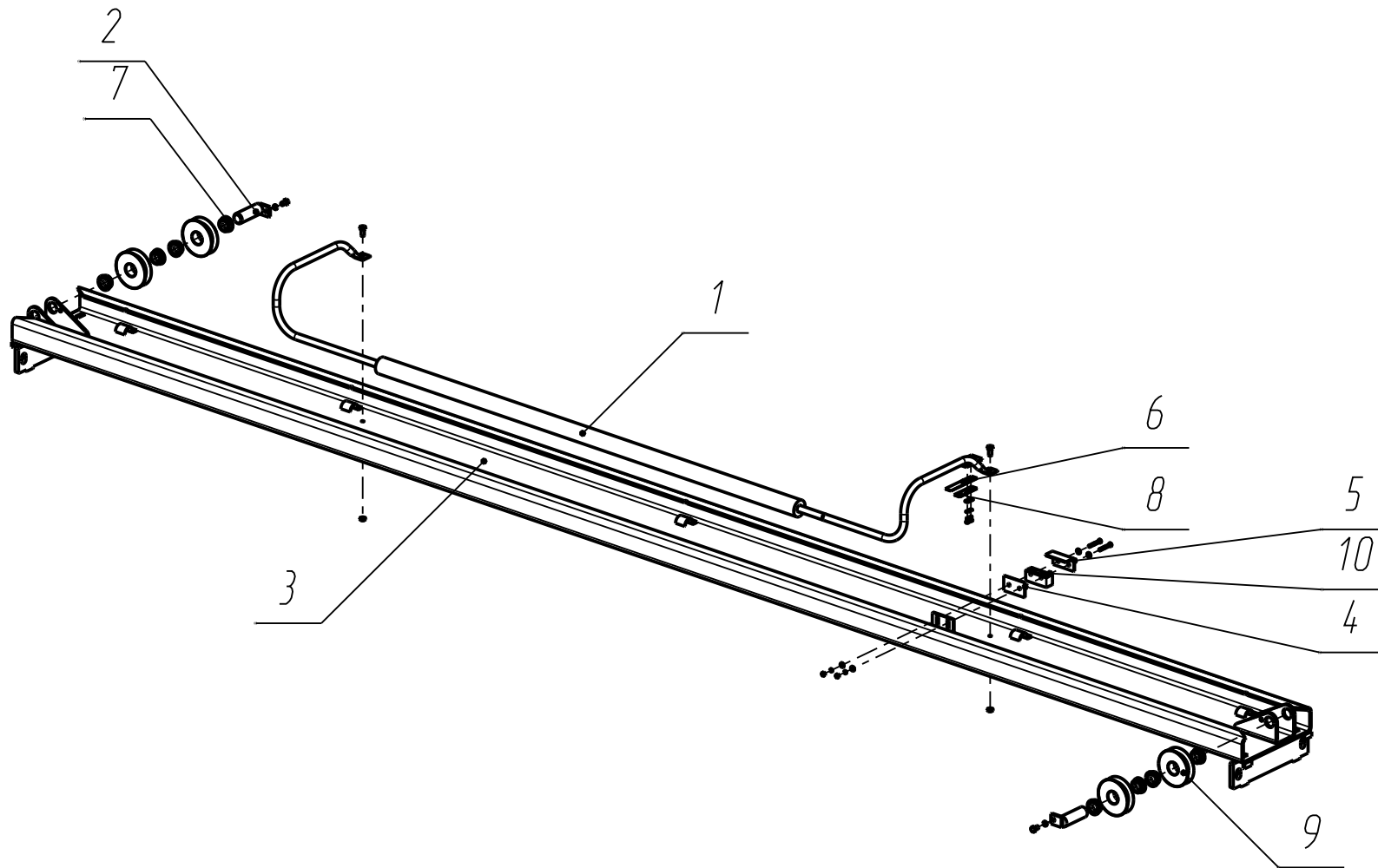
| <i>Поз.</i> | <i>Обозначение</i> | <i>Наименование</i> | <i>Кол-во</i> | <i>Примечание</i> |
|-------------|--------------------|---------------------|---------------|-------------------|
| 1 | ПГА-3500.020.00-04 | Ось | 2 | |
| 2 | ПГА-3500.151.00 | Стопор | 2 | |
| 3 | ПГА-3500.420.00-01 | Стопор левый | 1 | |
| 4 | ПДГ-5000Е.120.00 | Подхват | 2 | |
| 5 | ПДГ-5000Е.201.00 | Колонна левая | 1 | |
| 6 | ПДГ-5000Е.210.00 | Каретка левая | 1 | |
| 7 | КС318.100.06 | Втулка | 2 | |
| 8 | ПГА-3500.100.03-01 | Ползун | 8 | |
| 9 | ПГА-3500.100.04 | Ось | 1 | |
| 10 | ПГА-3500.100.08 | Прокладка | 10 | |
| 11 | ПГА-3500.320.03 | Втулка | 2 | |
| 12 | ПГА-5000.300.01 | Блок | 1 | |
| 13 | Гидроцилиндр | CL39097R-00_SIVIK | 1 | |

ПДГ-5000Е.200.00-03

Колонна левая

Лист

9



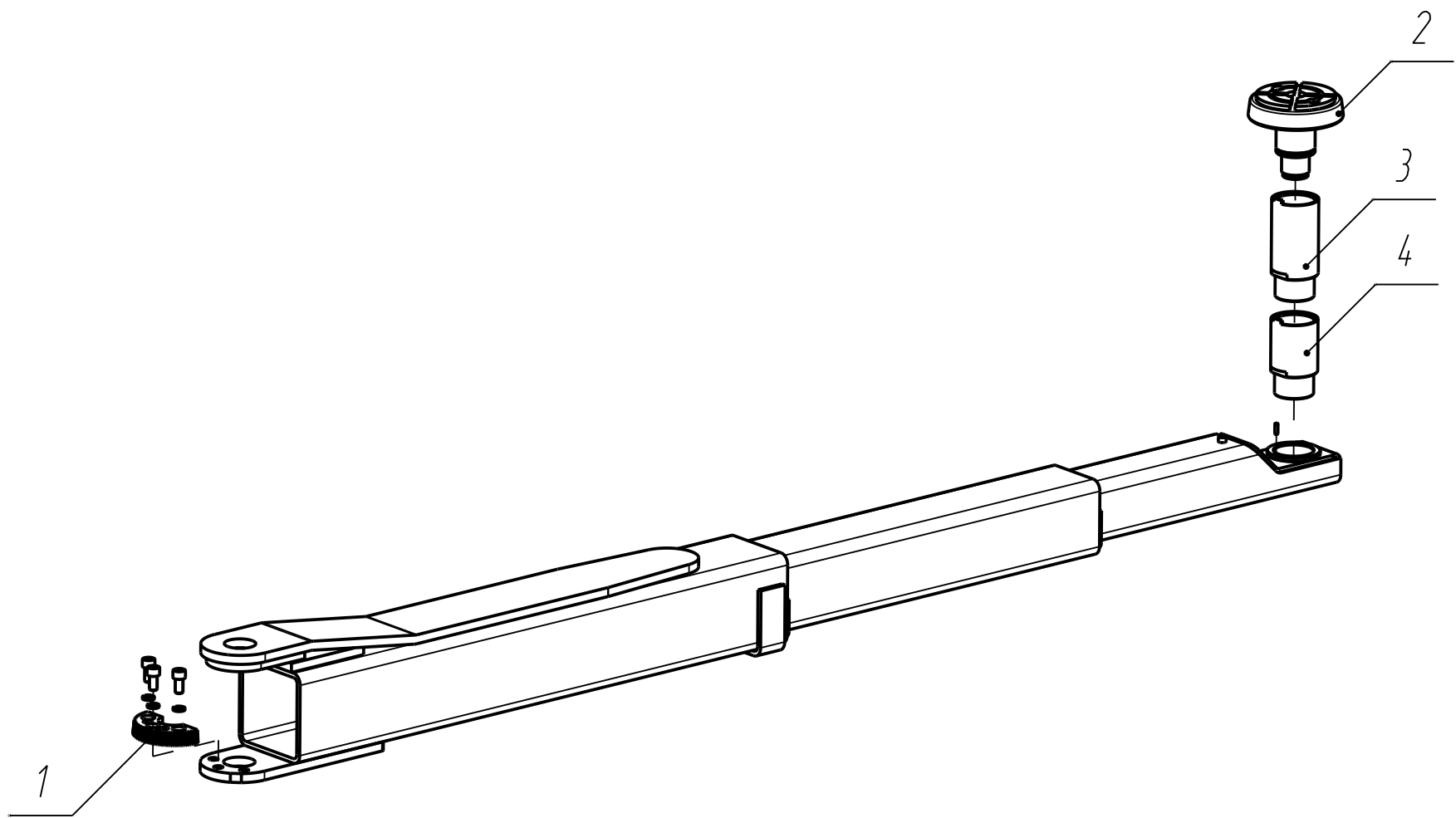
ПДГ-5000Е.300.00
 Перекладина

| |
|------|
| Лист |
| 10 |

| Поз. | Обозначение | Наименование | Кол-во | Примечание |
|------|--------------------|---------------|--------|------------|
| 1 | ПГА-3500.340.00-08 | Дуга | 1 | |
| 2 | ПГА-3500.422.00-01 | Ось | 2 | |
| 3 | ПДГ-5000Е.310.00 | Переключатель | 1 | |
| 4 | ПГА-3500.300.04-08 | Подкладка | 1 | |
| 5 | ПГА-3500.300.05-08 | Козырек | 1 | |
| 6 | ПГА-3500.300.07-08 | Пружина | 1 | |
| 7 | ПГА-3500.320.03 | Втулка | 8 | |
| 8 | ПГА-3500.450.09 | Пружина | 1 | |
| 9 | ПГА-5000.300.01 | Блок | 4 | |
| 10 | Микровыключатель | МП 2101-4 | 1 | |

ПДГ-5000Е.300.00
Переключатель

Лист
11

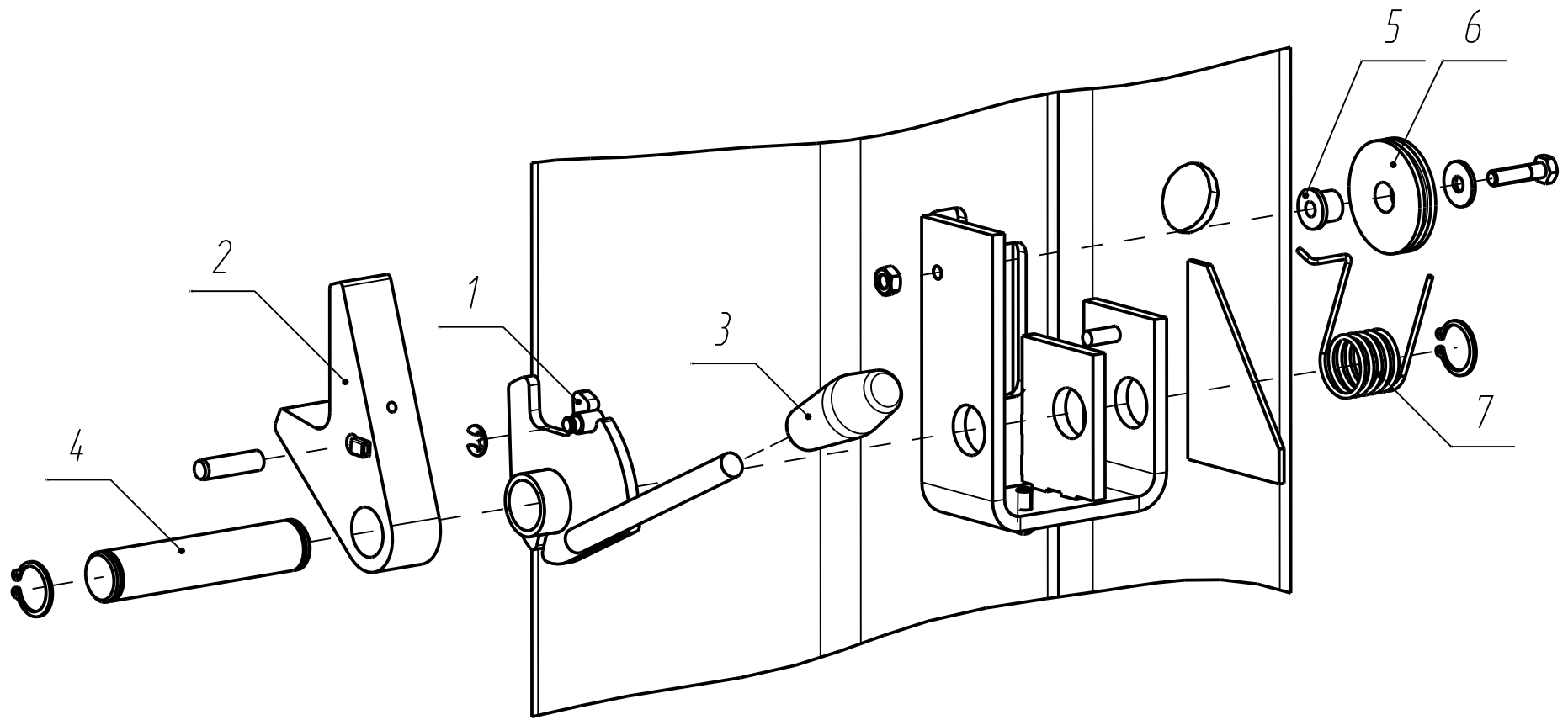


| | |
|------------------|------|
| ПДГ-5000Е.120.00 | Лист |
| Подхват | 12 |

| Поз. | Обозначение | Наименование | Кол-во | Примечание |
|------|--------------------------|-------------------------------|--------|------------|
| 1 | Сектор шестерня наружн. | TLT235SB-31-05-С(17,5x53x106) | 1 | Китай |
| 2 | Опора подхвата | KWALT Ф50мм ОП-1 | 1 | |
| 3 | Подставка опоры подхвата | 100мм KWALT ОП-3 | 1 | |
| 4 | Подставка опоры подхвата | 70мм KWALT ОП-2 | 1 | |

ПДГ-5000Е.120.00
Подхват

Лист
13



ПГА-3500.410.00-02
Стопор правый

Лист
14

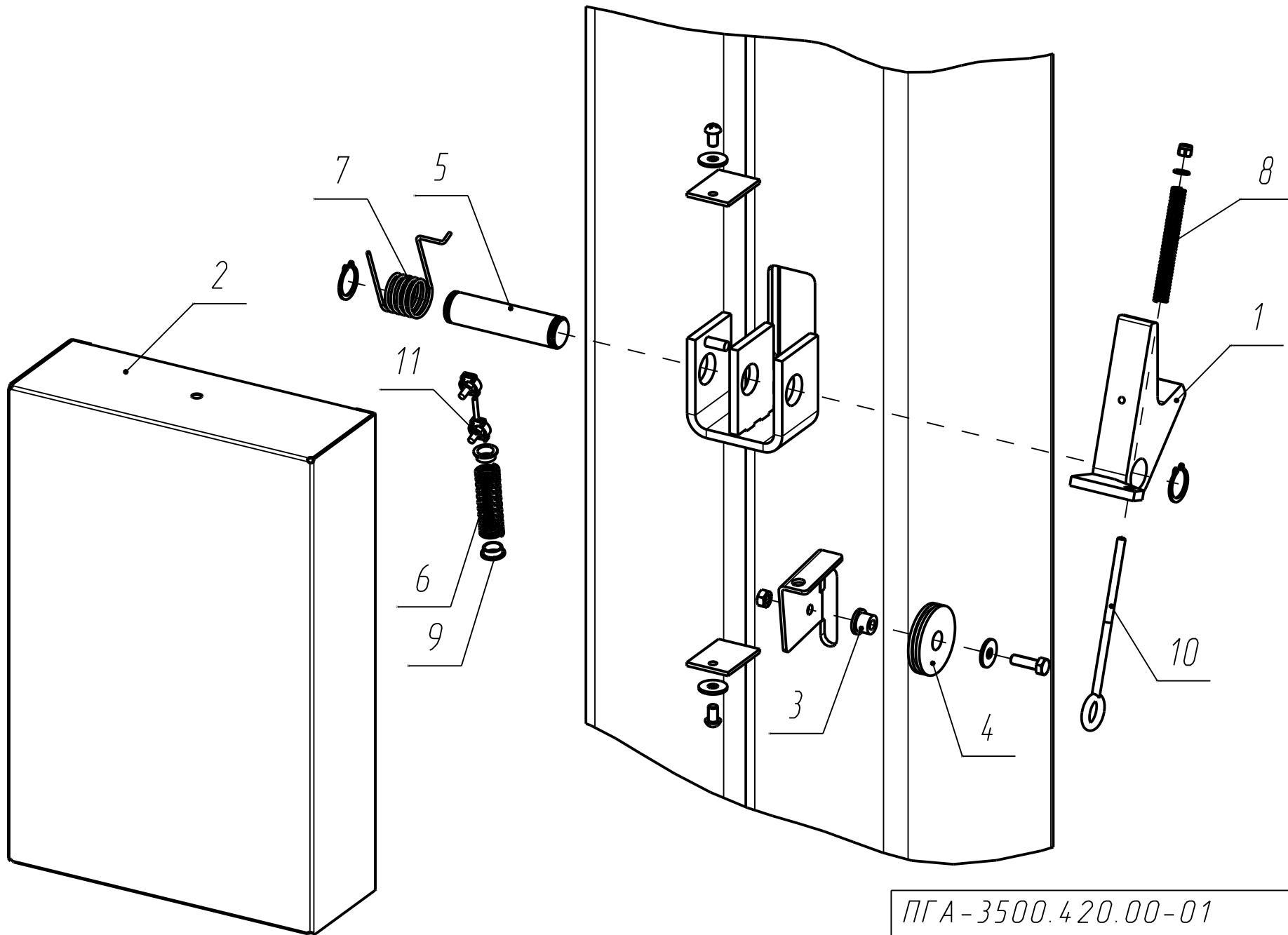
| <i>Поз.</i> | <i>Обозначение</i> | <i>Наименование</i> | <i>Кол-во</i> | <i>Примечание</i> |
|-------------|--------------------|---------------------|---------------|-------------------|
| 1 | ПГА-3500.411.00-02 | Сектор | 1 | |
| 2 | ПГА-3500.414.00-01 | Стопор | 1 | |
| 3 | КС302А.230.01 | Ручка | 1 | |
| 4 | ПГА-3500.410.01 | Ось | 1 | |
| 5 | ПГА-3500.410.02 | Втулка | 3 | |
| 6 | ПГА-3500.413.03 | Ролик | 4 | |
| 7 | ПГА-3500.420.04 | Пружина | 1 | |

ПГА-3500.410.00-02

Стопор правый

Лист

15



ПГА-3500.420.00-01
Стопор левый

Лист
16

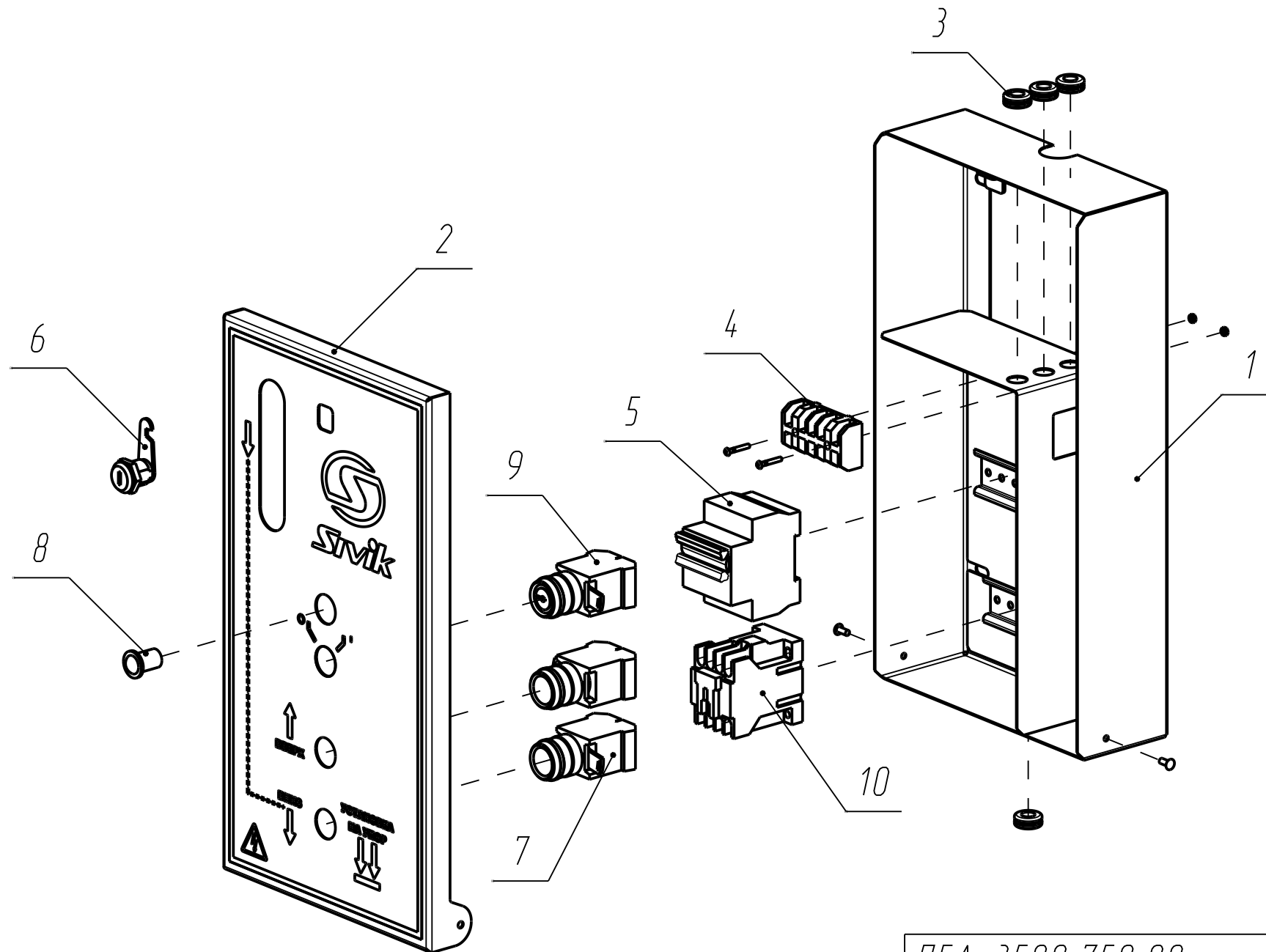
| Поз. | Обозначение | Наименование | Кол-во | Примечание |
|------|--------------------|--------------|--------|------------|
| 1 | ПГА-3500.421.00-01 | Стопор | 1 | |
| 2 | ПГА-3500.200.05 | Крышка | 1 | |
| 3 | ПГА-3500.410.02 | Втулка | 1 | |
| 4 | ПГА-3500.413.03 | Ролик | 4 | |
| 5 | ПГА-3500.420.01 | Ось | 1 | |
| 6 | ПГА-3500.420.03 | Пружина | 1 | |
| 7 | ПГА-3500.420.04-01 | Пружина | 1 | |
| 8 | ПГА-3500.425.03 | Пружина | 1 | |
| 9 | ПГА-3500.661.03 | Пробка | 2 | |
| 10 | Винт-кольцо | M5x120 | 1 | |
| 11 | Зажим одинарный | SIMPLEX 2 мм | 3 | |

ПГА-3500.420.00-01

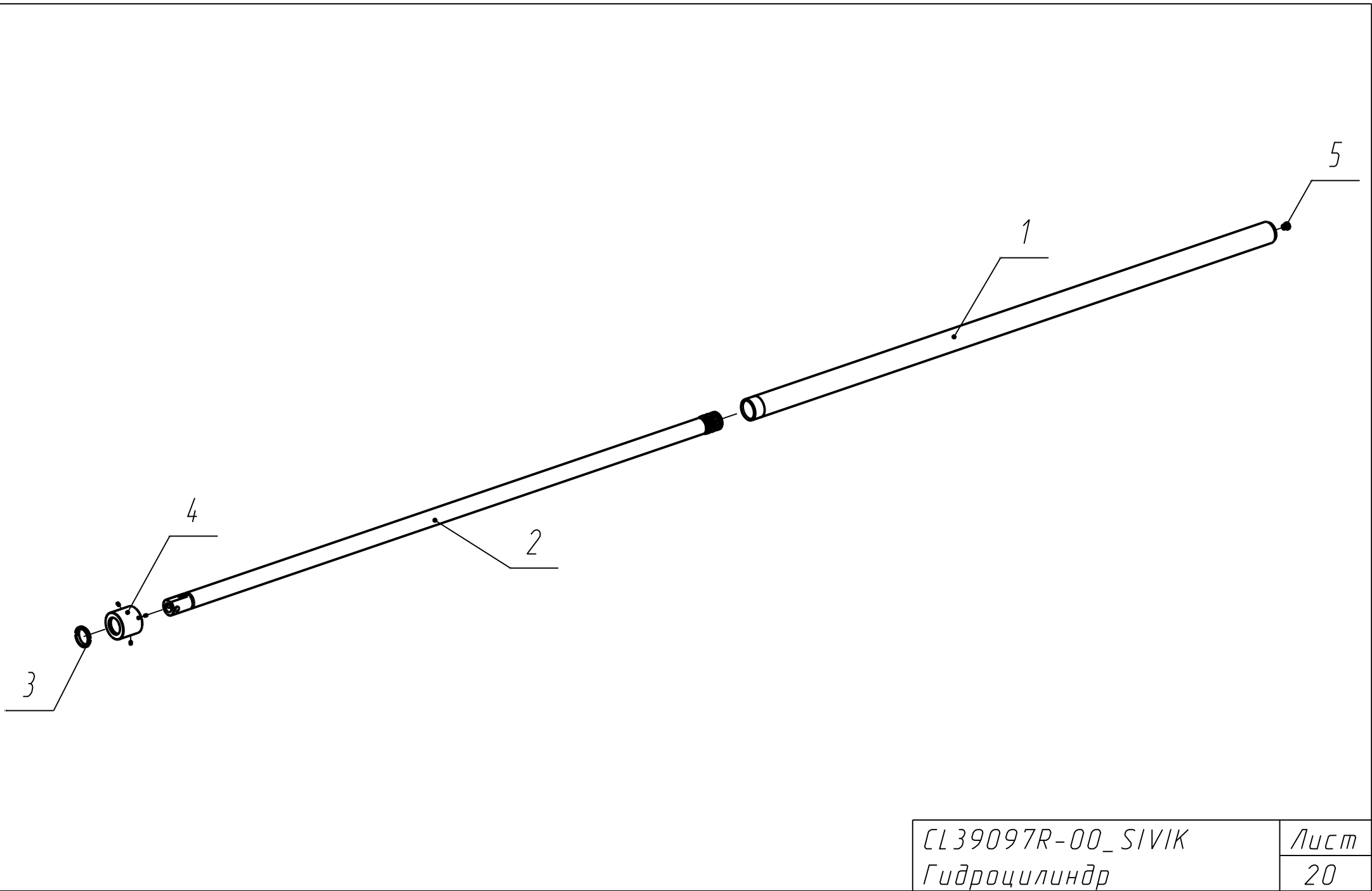
Стопор левый

Лист

17



| <i>Поз.</i> | <i>Обозначение</i> | <i>Наименование</i> | <i>Кол-во</i> | <i>Примечание</i> |
|-------------|--|--------------------------------|---------------|-------------------|
| 1 | ПГА-3500.760.00 | Короб | 1 | |
| 2 | ПГА-3500.750.01 | Крышка | 1 | |
| 3 | Втулка 10-6 | ГОСТ 19421-74 | 4 | |
| 4 | Блок зажимов | БЗ 26-4П25В/В-УЗ-5 | 1 | |
| 5 | Выключатель автомат.ВА47-29 | 10А (3фазы)ТУ200АГИЕ6411235.00 | 1 | |
| 6 | Замок 18-20/40 | | 1 | |
| 7 | Кнопка управления с самовозвратом с подсветкой | | 2 | |
| 8 | Лампа индикаторная Т-812 | | 1 | |
| 9 | Переключатель на два фиксированных положения | | 1 | |
| 10 | Пускатель | | 1 | |



| | |
|-------------------|------|
| CL39097R-00_SIVIK | Лист |
| Гидроцилиндр | 20 |

| Поз. | Обозначение | Наименование | Кол-во | Примечание |
|------|------------------|--------------|--------|------------|
| 1 | ПГА-3500.611.00 | Цилиндр | 1 | |
| 2 | ПДГ-5000Е.632.00 | Шток | 1 | |
| 3 | ПГА-3500.620.04 | Кольцо | 1 | |
| 4 | ПДГ-5000Е.630.01 | Гайка | 1 | |
| 5 | | Заглушка | 1 | Cast |