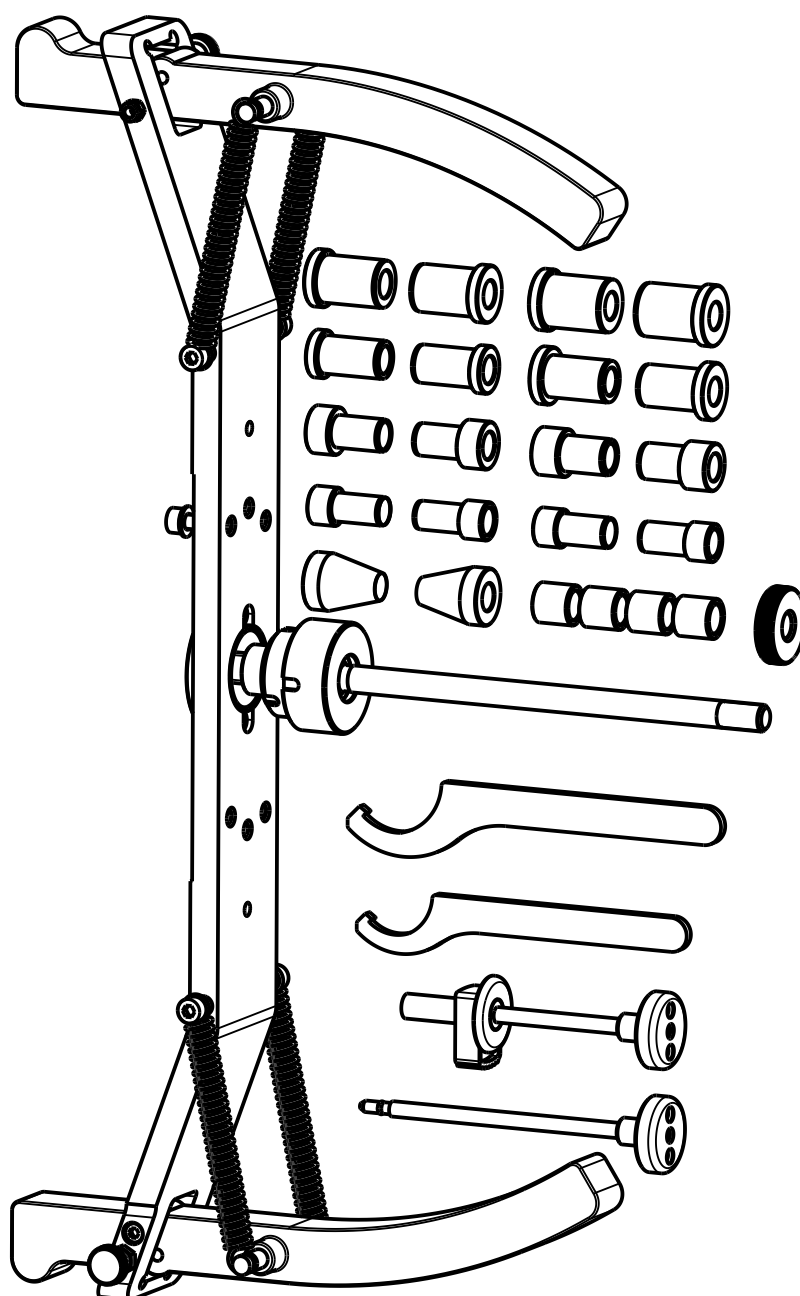




**КАТАЛОГ
ДЕТАЛЕЙ И СБОРОЧНЫХ ЕДИНИЦ
АДАПТЕРА ДЛЯ БАЛАНСИРОВКИ
МОТОЦИКЛЕТНЫХ КОЛЕС SIVIK Moto**

Ред.

(Изм.2128)



г. Омск

Каталог деталей и сборочных единиц Адаптера для балансировки мотоциклетных колес SIVIK Moto предназначен для составления заявок на запасные части при техническом обслуживании и ремонте. Пользование Каталогом облегчает определение деталей и сборочных единиц, выполнение расчета потребности, составление заявок, планирование снабжения запасными деталями и сборочными единицами.

Каталог содержит всю номенклатуру сборочных единиц и деталей адаптера балансировочного.

Все последующие изменения будут отражены в дополнениях.

При заказе запасных частей по Каталогу необходимо сделать следующее:

1. Найти на рисунке месторасположение необходимых сборочных единиц или деталей и определить их обозначения.

2. В заказе на запасные части указать полное обозначение деталей и сборочных единиц, а также их количество.

Пример заказа:

№	Обозначение заказываемой детали	Кол-во	Обозначение каталога (редакция)	Расположение на листах каталога
1	КС222.300.01	1	КС225.000.00 (Ред.хх.хх.20хх)	Лист 7., поз. 4

Заказы направлять по адресу:

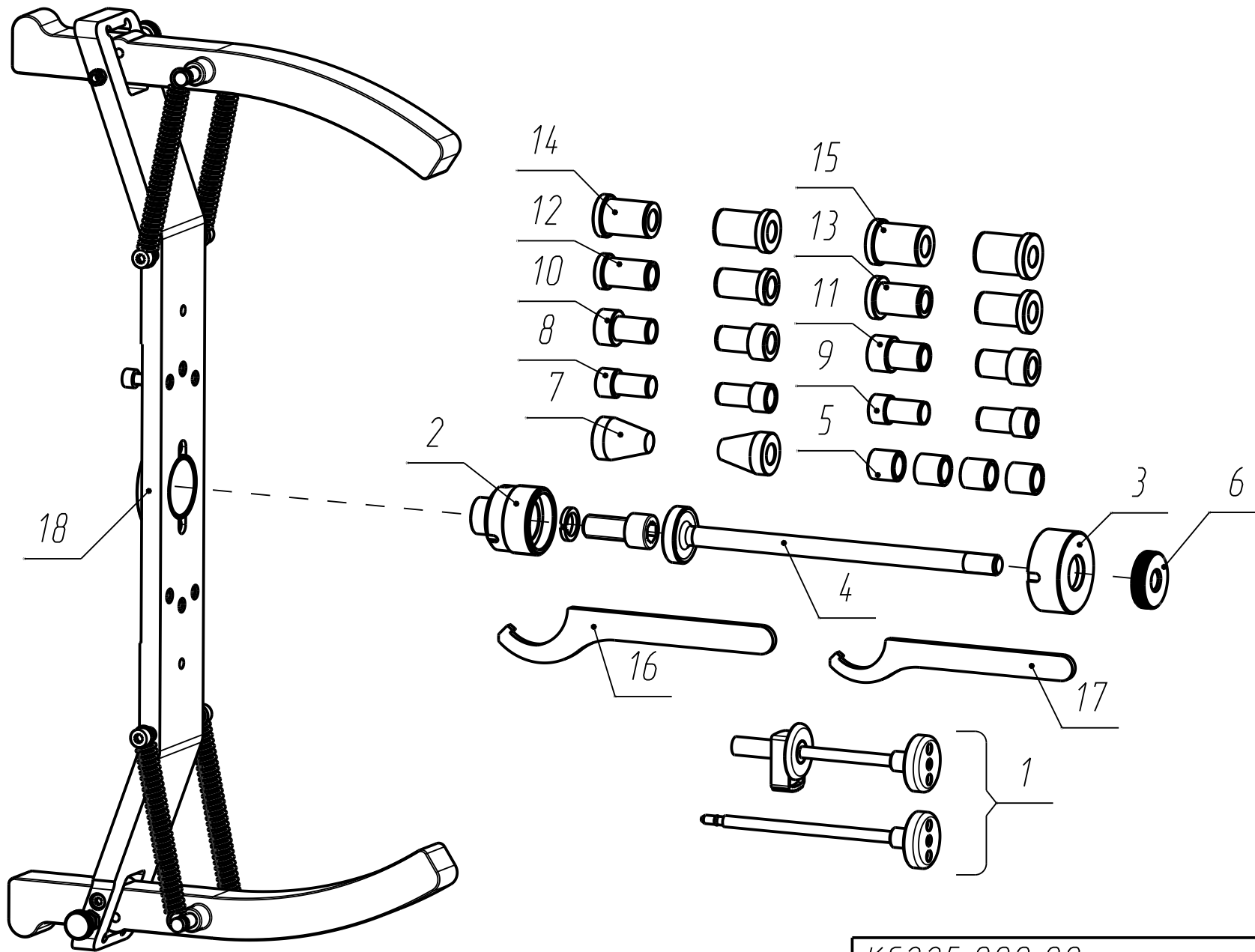
РФ, 644076, г. Омск-76, Проспект Космический, 109А,

ООО НПО«Компания СИВИК»

Тел.: (3812) 58-56-76

E-mail: service@sivik.ru

www.sivik.ru



КС225.000.00
 Адаптер для балансировки мотоциклетных колес SIVIK Moto

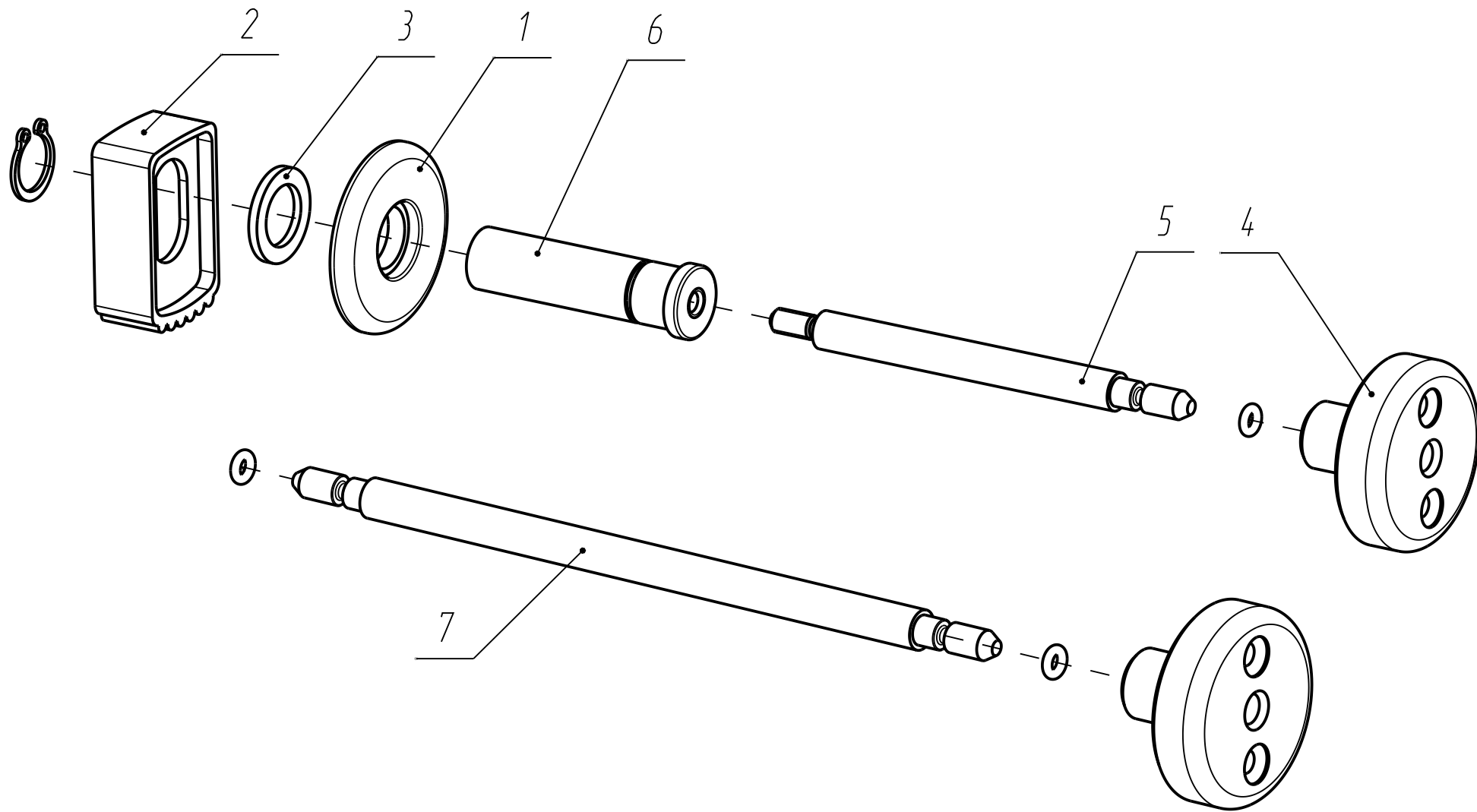
Поз.	Обозначение	Наименование	Кол-во	Примечание
1	КС225.200.00	Комплект удлинителя линейки	1	
2	КС225.000.01	Переходник	1	
3	КС225.000.02	Гайка	1	
4	КС225.000.03	Ось	1	
5	КС225.000.04	Втулка	4	
6	КС225.000.05	Гайка	1	
7	КС225.000.06	Конус	2	
8	КС225.000.07	Втулка	2	
9	КС225.000.08	Втулка	2	
10	КС225.000.09	Втулка	2	
11	КС225.000.10	Втулка	2	
12	КС225.000.11	Втулка	2	
13	КС225.000.12	Втулка	2	
14	КС225.000.13	Втулка	2	
15	КС225.000.14	Втулка	2	
16	КС225.000.15	Ключ	1	
17	КС225.000.16	Ключ	1	
18	Зажим фиксатор для	мотоадаптера POWAG	1	

КС225.000.00

Адаптер для балансировки мотоциклетных колес SIVIK Moto

Лист

5



КС225.200.00
Комплект удлинителя линейки

Лист
6

	<i>Поз.</i>	<i>Обозначение</i>	<i>Наименование</i>	<i>Кол-во</i>	<i>Примечание</i>
1	<i>СБМП.60/3Д.600.05</i>	<i>Зажим</i>	<i>1</i>		
2	<i>СБМП.60/3Д.600.06</i>	<i>Толкатель</i>	<i>1</i>		
3	<i>СБМП.60/3Д.600.08</i>	<i>Шайба</i>	<i>1</i>		
4	<i>КС222.300.01</i>	<i>Указатель</i>	<i>1</i>		
5	<i>КС225.210.01</i>	<i>Стержень</i>	<i>1</i>		
6	<i>КС225.220.01</i>	<i>Ось</i>	<i>1</i>		
7	<i>КС222.851.01</i>	<i>Стержень</i>	<i>1</i>		