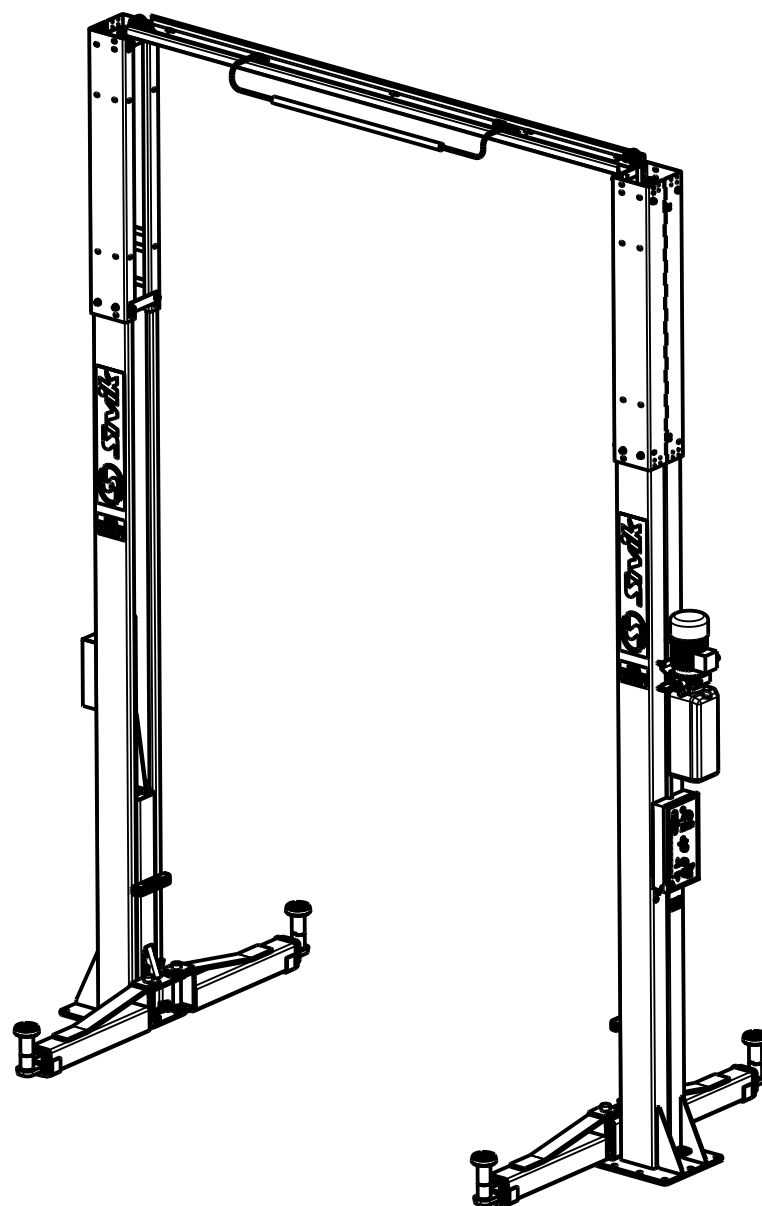




**КАТАЛОГ
СБОРОЧНЫХ ЕДИНИЦ И ДЕТАЛЕЙ
ПОДЪЕМНИКА 2-Х СТОЕЧНОГО
ЭЛЕКТРОГИДРАВЛИЧЕСКОГО
КС324.000.00-01**

Ред. 01.11.20
(Изм. 2278)



г. Омск

Каталог деталей и сборочных единиц подъемника электрогидравлического модели КС324.000.00-01 предназначен для составления заявок на запасные части при техническом обслуживании и ремонте. Пользование Каталогом облегчает определение деталей и сборочных единиц, выполнение расчета потребности, составление заявок, планирование снабжения запасными деталями и сборочными единицами.

Каталог содержит всю номенклатуру сборочных единиц и деталей подъемника электрогидравлического.

Все последующие изменения будут отражены в дополнениях.

При заказе запасных частей по Каталогу необходимо сделать следующее:

1. Найти на рисунке месторасположение необходимых сборочных единиц или деталей и определить их обозначения.

2. В заказе на запасные части указать полное обозначение деталей и сборочных единиц, а также их количество.

Пример заказа:

№	Обозначение заказываемой детали	Кол-во	Обозначение каталога (редакция)	Расположение на листах каталога
1	ПДГ-5000Е.120.00	1	КС324.000.00-01 (Ред.хх.хх.20хх)	Лист 7., поз. 6

Заказы направлять по адресу:

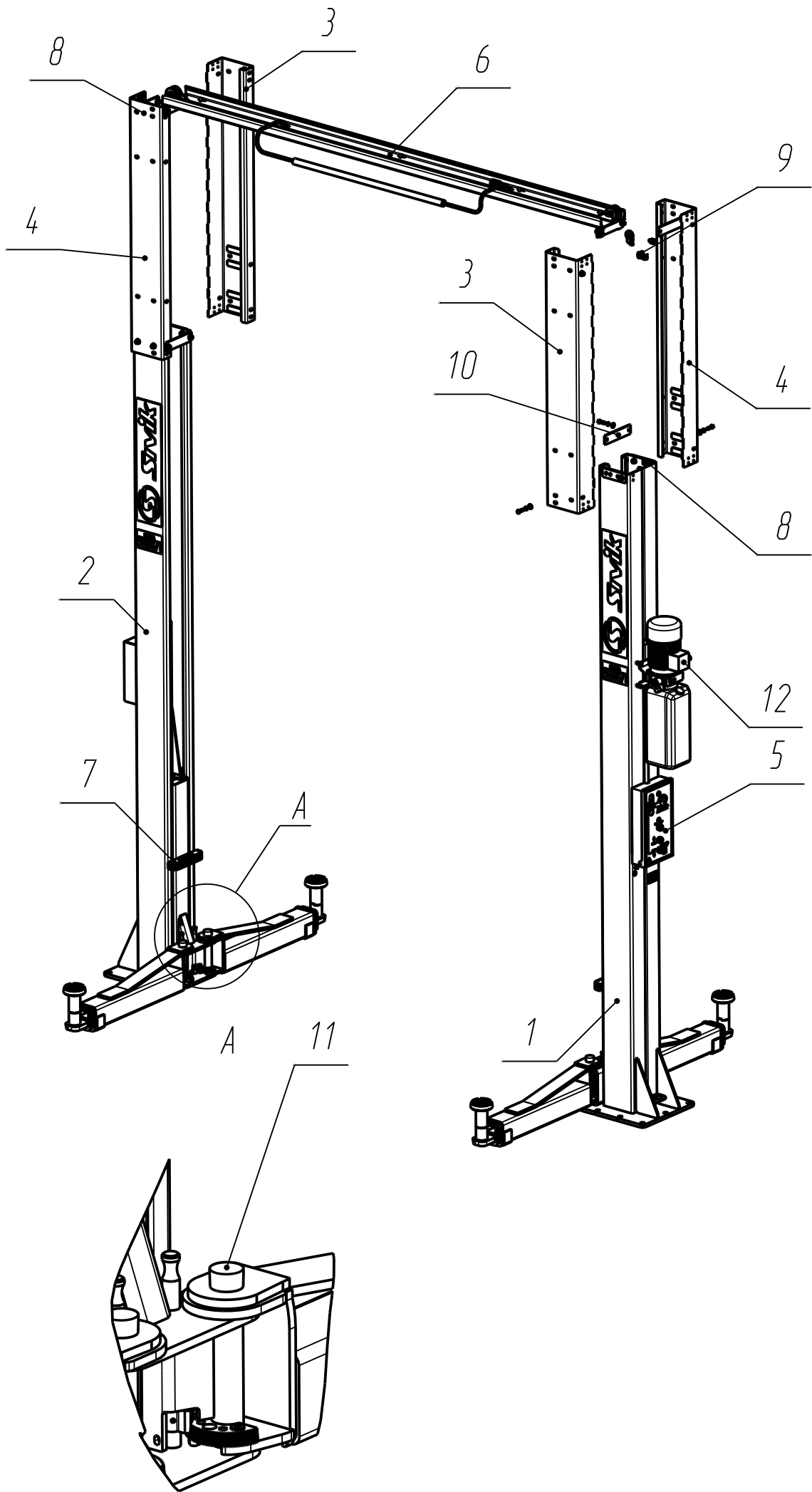
РФ, 644076, г. Омск-76, Проспект Космический, 109А,

ООО НПО«Компания СИВИК»

Тел.: (3812) 58-56-76

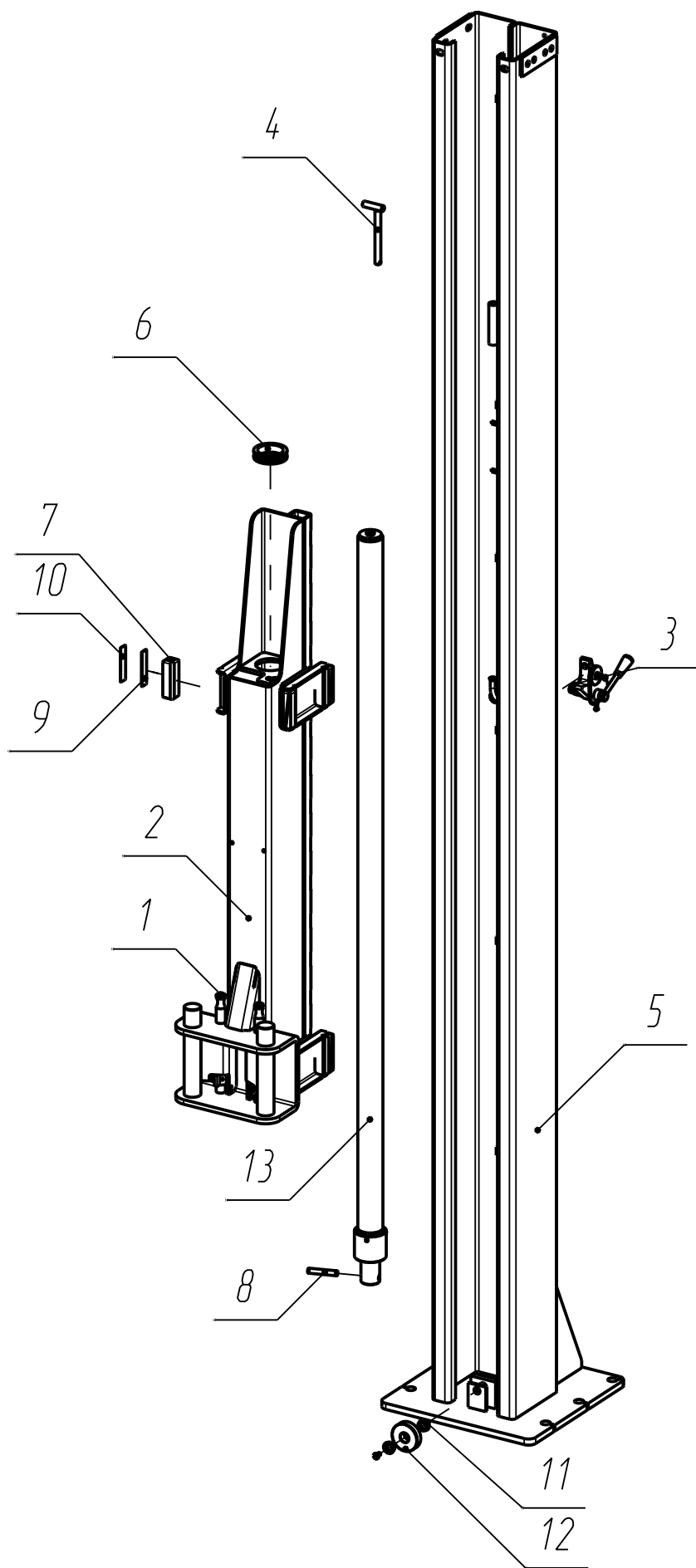
E-mail: service@sivik.ru

www.sivik.ru



Лист
 КС324.000.00-01
 Подъемник электрогидравлический 2-х створный
 4

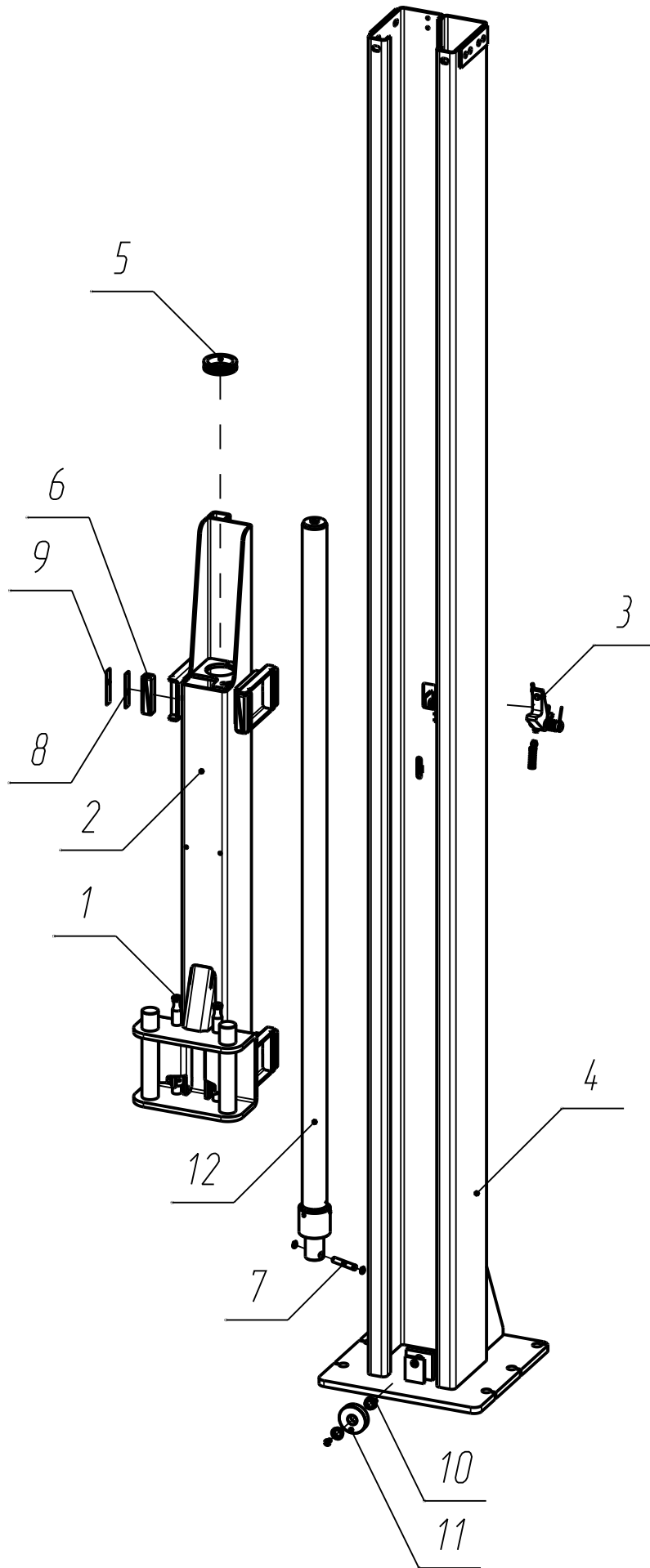
Поз.	Обозначение	Наименование	Кол-во	Примечание
1	КС324.100.00	Колонна правая	1	
2	КС324.200.00	Колонна левая	1	
3	КС324.800.00-01	Стойка	2	
4	КС324.810.00-01	Стойка	2	
5	ПГА-3500.750.00	Установка электрооборудования	1	
6	ПДГ-5000Е.300.00	Перекладина	1	
7	КС321.000.21	Накладка	2	
8	КС324.000.04	Фиксатор	2	
9	КС324.000.04-02	Фиксатор	1	
10	ПДГ-5000Е.000.04	Пластина	4	
11	Заглушка пластиковая	КРЕ40, черная	4	
12	Гидростанция VAPU-380V(1) N=2.2kW;	n=1400 об/мин; U=380В; Q=5,8см3/об;	1	Китай



<i>Поз.</i>	<i>Обозначение</i>	<i>Наименование</i>	<i>Кол-во</i>	<i>Примечание</i>
1	КС321.150.00	Стопор	2	
2	КС324.110.00-01	Каретка правая	1	
3	ПГА-3500.410.00-02	Стопор правый	1	
4	ПГА-3500.635.00-12	Упор	1	
5	ПДГ-5000Е.101.00	Колонна правая	1	
6	КС318.100.06	Втулка	1	
7	ПГА-3500.100.03-01	Ползун	8	
8	ПГА-3500.100.04	Ось	1	
9	ПГА-3500.100.08	Прокладка	10	
10	ПГА-3500.100.08-01	Прокладка	10	
11	ПГА-3500.320.03	Втулка	2	
12	ПГА-5000.300.01	Блок	1	
13	Гидроцилиндр	СЛ39097R-00_SIVIK	1	

КС324.100.00
Колонна правая

Лист
7



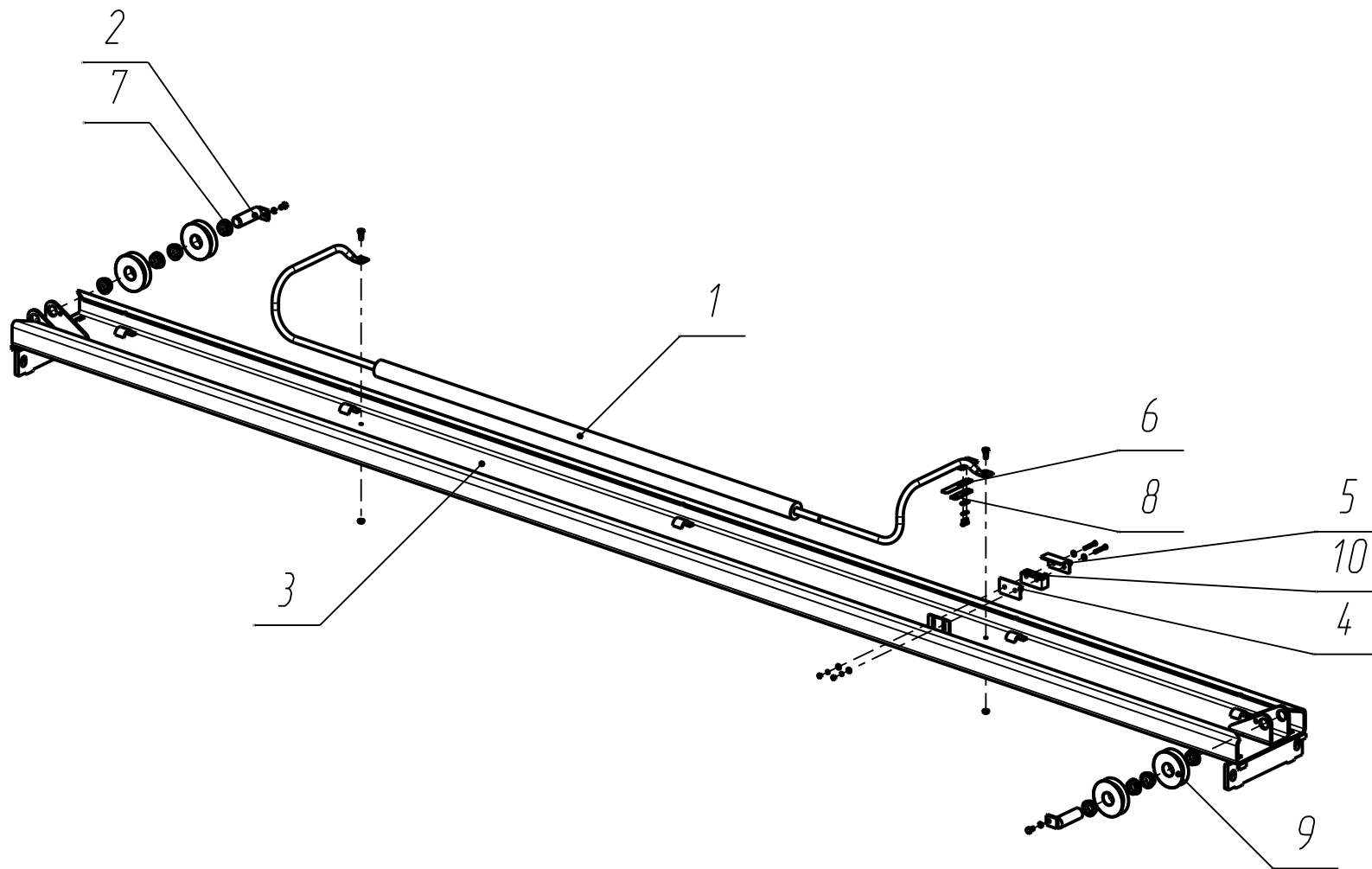
Лист
8

ПДГ-5000Е.200.00-03
Колонна левая

Поз.	Обозначение	Наименование	Кол-во	Примечание
1	КС321.150.00	Стопор	2	
2	КС324.210.00-01	Каретка левая	1	
3	ПГА-3500.420.00-01	Стопор левый	1	
4	ПДГ-5000Е.201.00	Колонна левая	1	
5	КС318.100.06	Втулка	1	
6	ПГА-3500.100.03-01	Ползун	8	
7	ПГА-3500.100.04	Ось	1	
8	ПГА-3500.100.08	Прокладка	10	
9	ПГА-3500.100.08-01	Прокладка	10	
10	ПГА-3500.320.03	Втулка	2	
11	ПГА-5000.300.01	Блок	1	
12	Гидроцилиндр	CL39097R-00_SIVIK	1	

КС324.200.00
Колонна левая

Лист
9



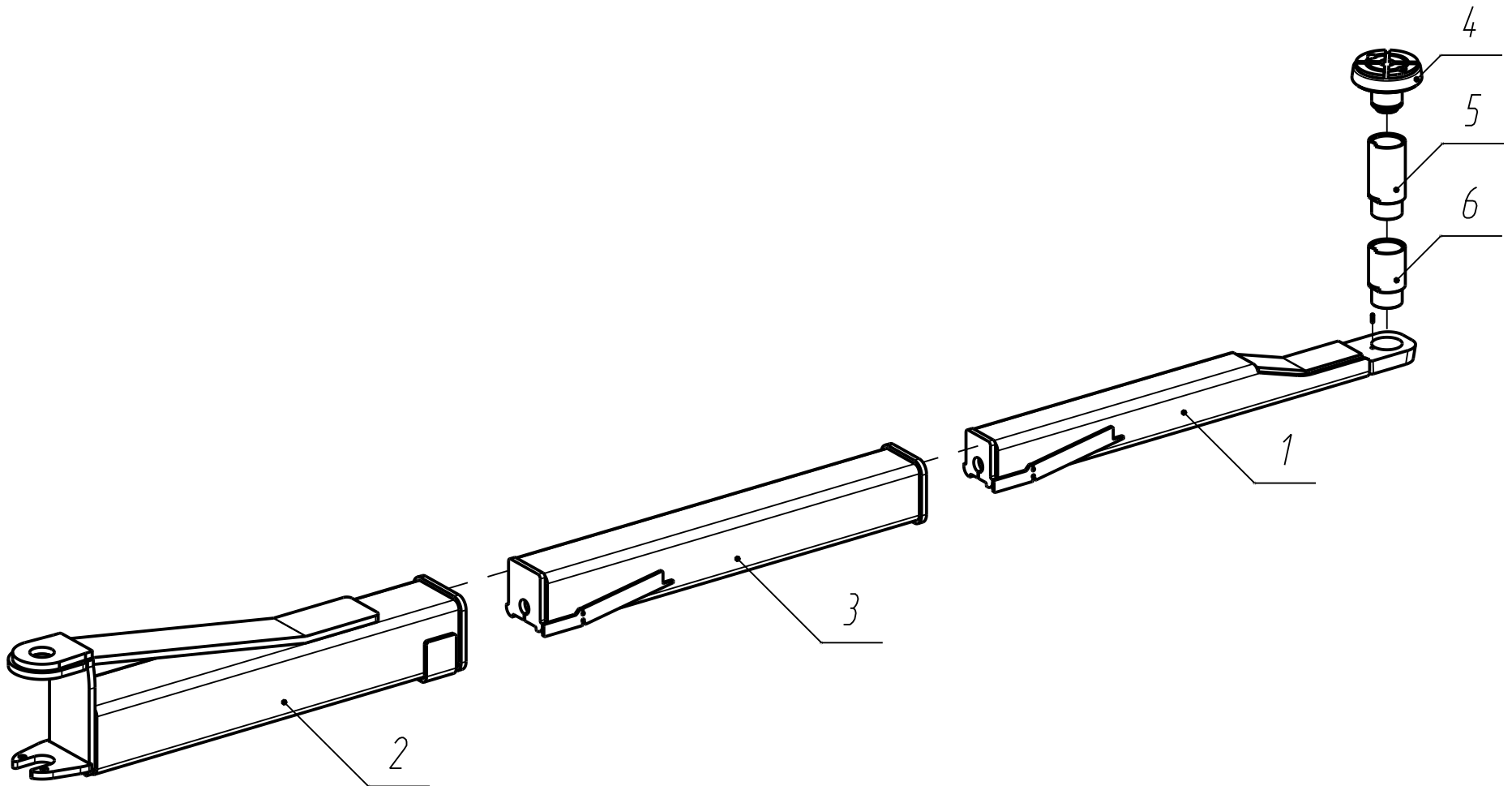
ПДГ-5000Е.300.00
 Перекладина

Лист
10

	<i>Поз.</i>	<i>Обозначение</i>	<i>Наименование</i>	<i>Кол-во</i>	<i>Примечание</i>
	1	ПГА-3500.340.00-08	Дуга	1	
	2	ПГА-3500.422.00-01	Ось	2	
	3	ПДГ-5000Е.310.00	Переключатель	1	
	4	ПГА-3500.300.04-08	Подкладка	1	
	5	ПГА-3500.300.05-08	Козырек	1	
	6	ПГА-3500.300.07-08	Пружина	1	
	7	ПГА-3500.320.03	Втулка	8	
	8	ПГА-3500.450.09	Пружина	1	
	9	ПГА-5000.300.01	Блок	4	
	10	Микровыключатель	МП 2101-4	1	

ПДГ-5000Е.300.00
Переключатель

Лист
11



КС324.020.00
Подхват

Лист
12

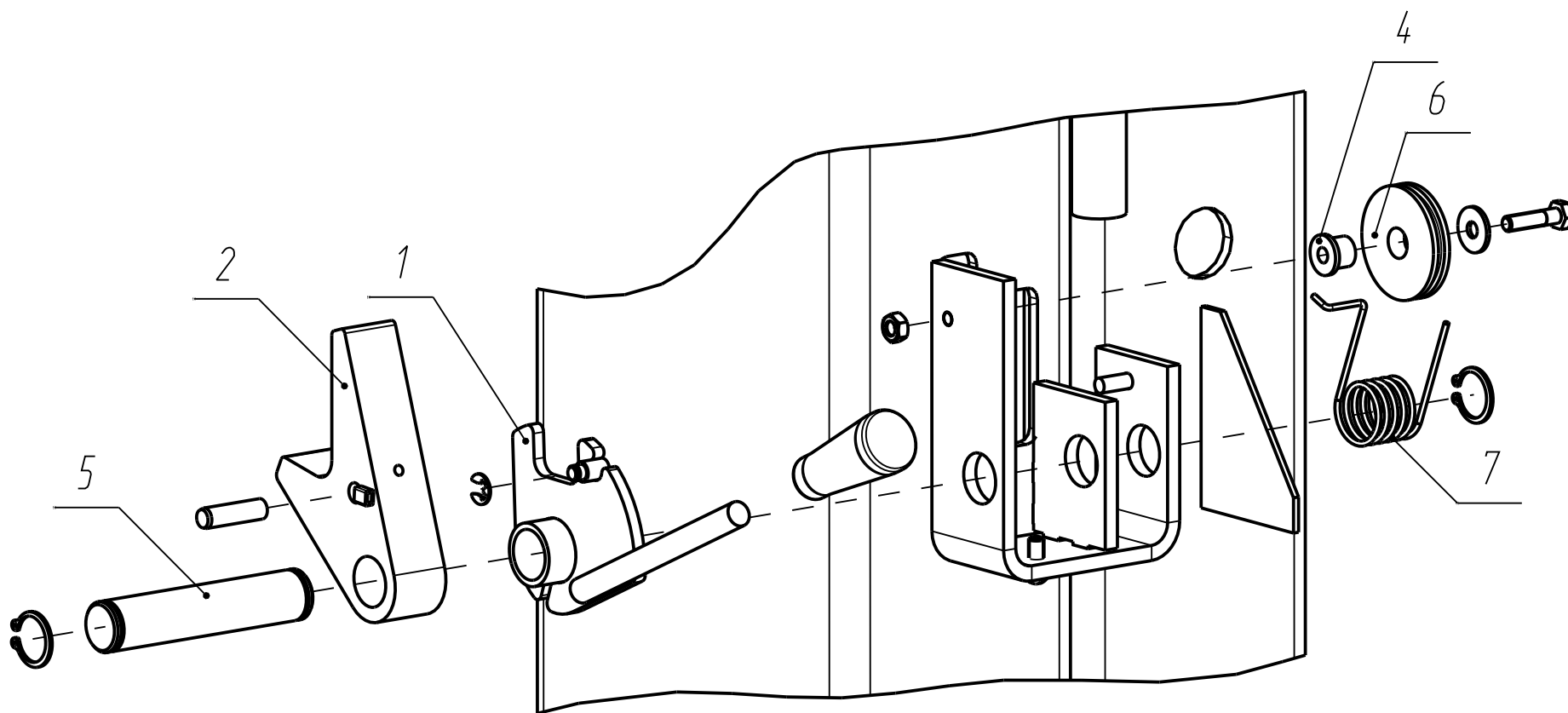
Поз.	Обозначение	Наименование	Кол-во	Примечание
1	КС324.021.00	Рычаг	1	
2	КС324.022.00	Направляющая	1	
3	КС324.023.00	Направляющая	1	
4	Опора низкая		1	Китай
5	Подставка опоры подхвата	100мм KWALT ОП-3	1	
6	Подставка опоры подхвата	70мм KWALT ОП-2	1	

КС324.020.00

Подхват

Лист

13

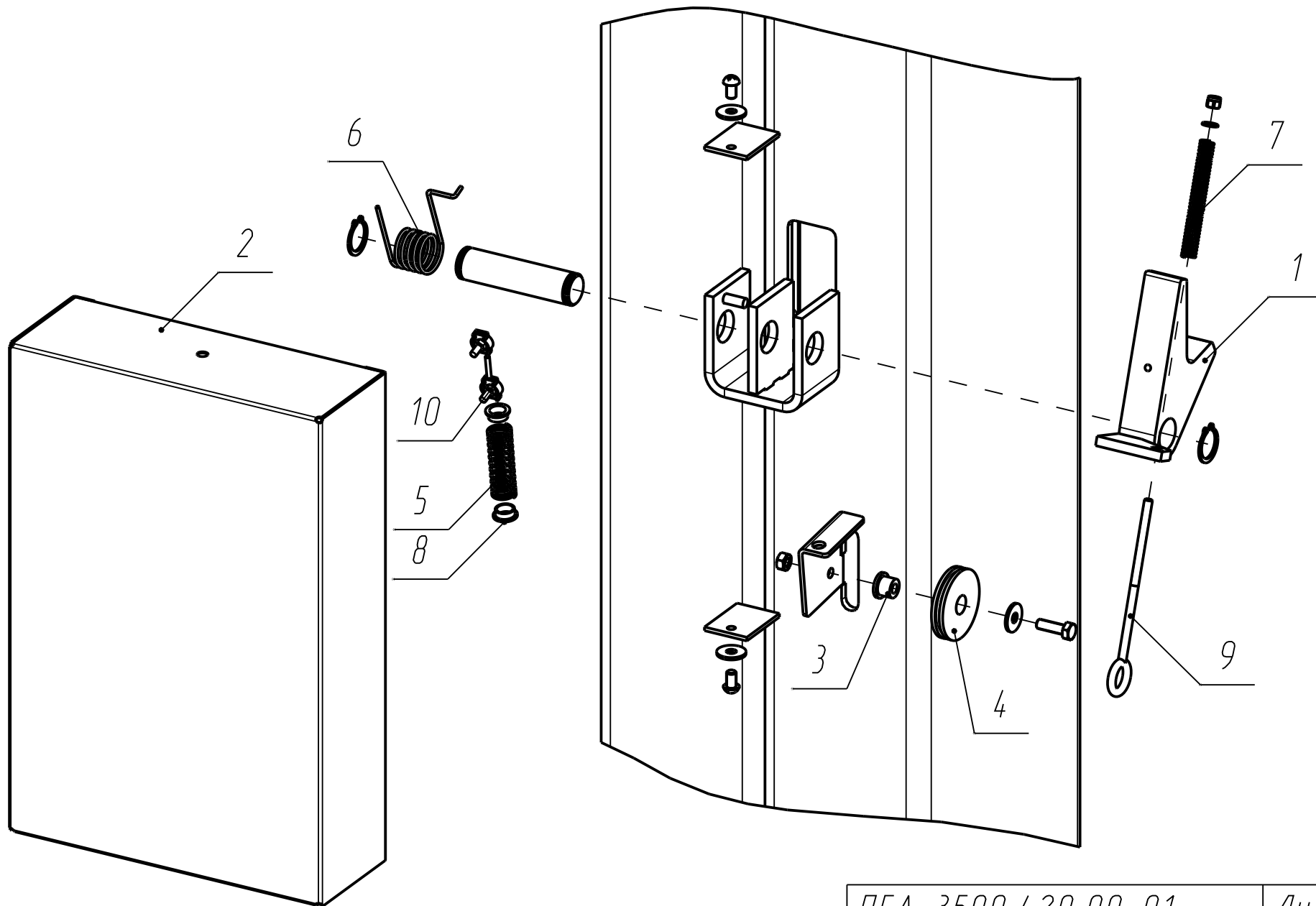


ПГА-3500.410.00-02
Стопор правый

Лист
14

<i>Поз.</i>	<i>Обозначение</i>	<i>Наименование</i>	<i>Кол-во</i>	<i>Примечание</i>
1	ПГА-3500.411.00-02	Сектор	1	
2	ПГА-3500.414.00-01	Стопор	1	
3	КС302А.230.01	Ручка	1	
4	ПГА-3500.410.02	Втулка	3	
5	ПГА-3500.410.05	Ось	1	
6	ПГА-3500.413.03	Ролик	4	
7	ПГА-3500.420.04	Пружина	1	

ПГА-3500.410.00-02	Лист
Стопор правый	15



ПГА-3500.420.00-01
 Стопор левый

Лист
 16

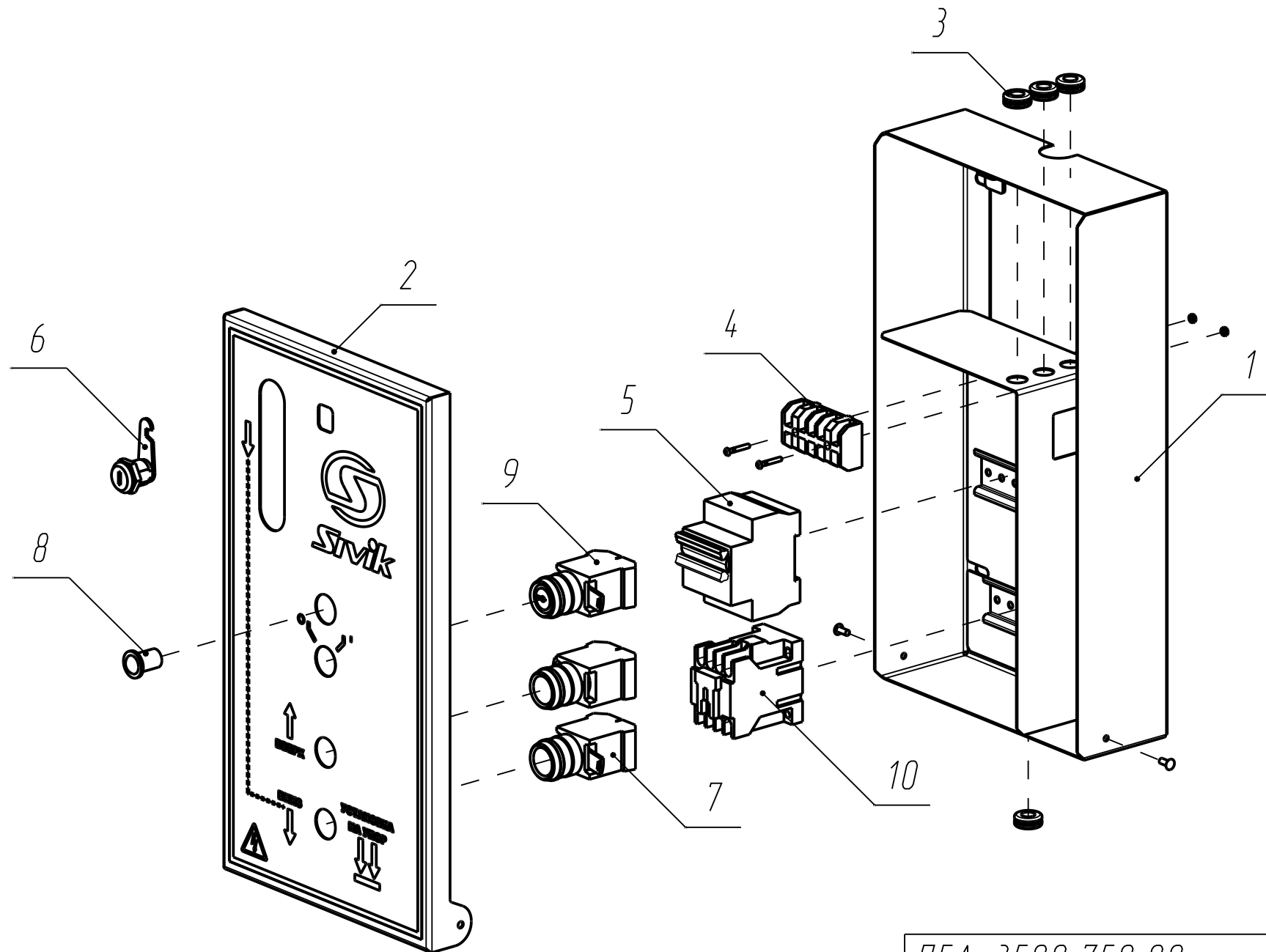
<i>Поз.</i>	<i>Обозначение</i>	<i>Наименование</i>	<i>Кол-во</i>	<i>Примечание</i>
1	ПГА-3500.421.00-01	Стопор	1	
2	ПГА-3500.200.05	Крышка	1	
3	ПГА-3500.410.02	Втулка	1	
4	ПГА-3500.413.03	Ролик	4	
5	ПГА-3500.420.03	Пружина	1	
6	ПГА-3500.420.04-01	Пружина	1	
7	ПГА-3500.425.03	Пружина	1	
8	ПГА-3500.661.03	Пробка	2	
9	Винт-кольцо	M5x120	1	
10	Зажим одинарный	SIMPLEX 2 мм	3	

ПГА-3500.420.00-01

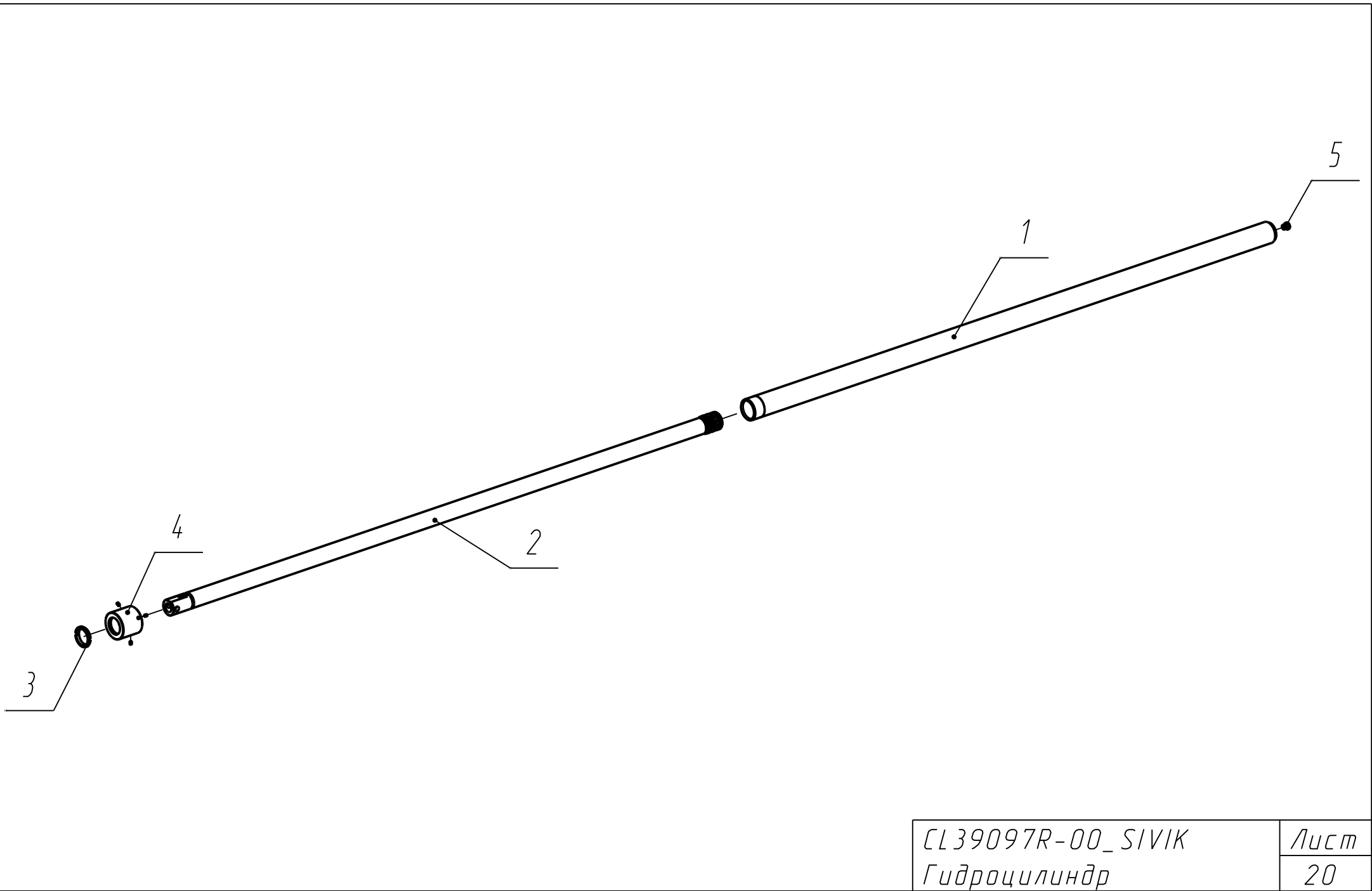
Стопор левый

Лист

17



<i>Поз.</i>	<i>Обозначение</i>	<i>Наименование</i>	<i>Кол-во</i>	<i>Примечание</i>
1	ПГА-3500.760.00	Короб	1	
2	ПГА-3500.750.01	Крышка	1	
3	Втулка 10-6	ГОСТ 19421-74	4	
4	Блок зажимов	БЗ 26-4П25В/В-УЗ-5	1	
5	Выключатель автомат.ВА47-29	10А (3фазы)ТУ200АГИЕ6411235.00	1	
6	Замок 18-20/40		1	
7	Кнопка управления с самовозвратом с подсветкой		2	
8	Лампа индикаторная Т-812		1	
9	Переключатель на два фиксированных положения		1	
10	Пускатель		1	



CL39097R-00_SIVIK	Лист
Гидроцилиндр	20

Поз.	Обозначение	Наименование	Кол-во	Примечание
1	ПГА-3500.611.00	Цилиндр	1	
2	ПДГ-5000Е.632.00	Шток	1	
3	ПГА-3500.620.04	Кольцо	1	
4	ПДГ-5000Е.630.01	Гайка	1	
5		Заглушка	1	Cast