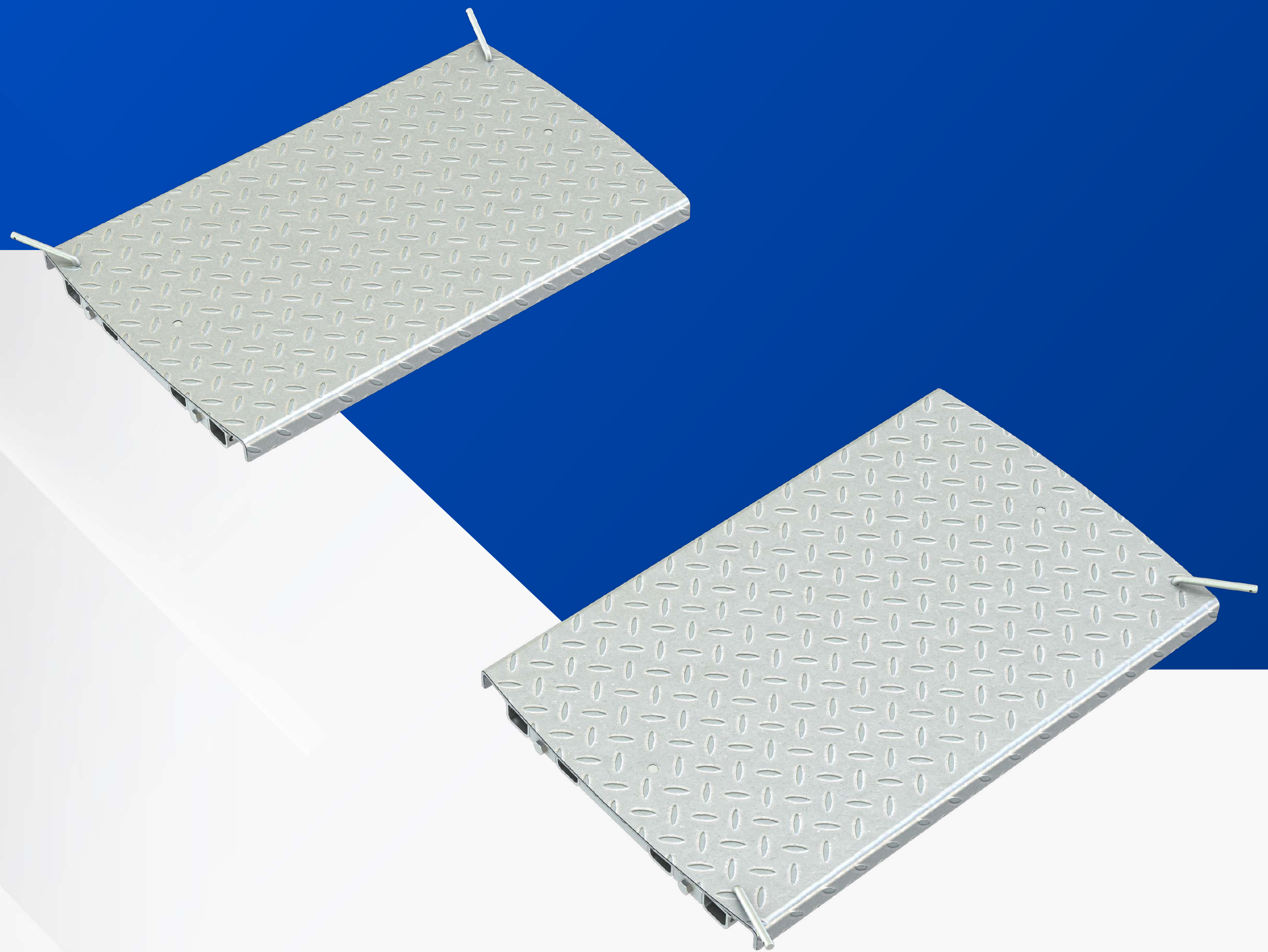
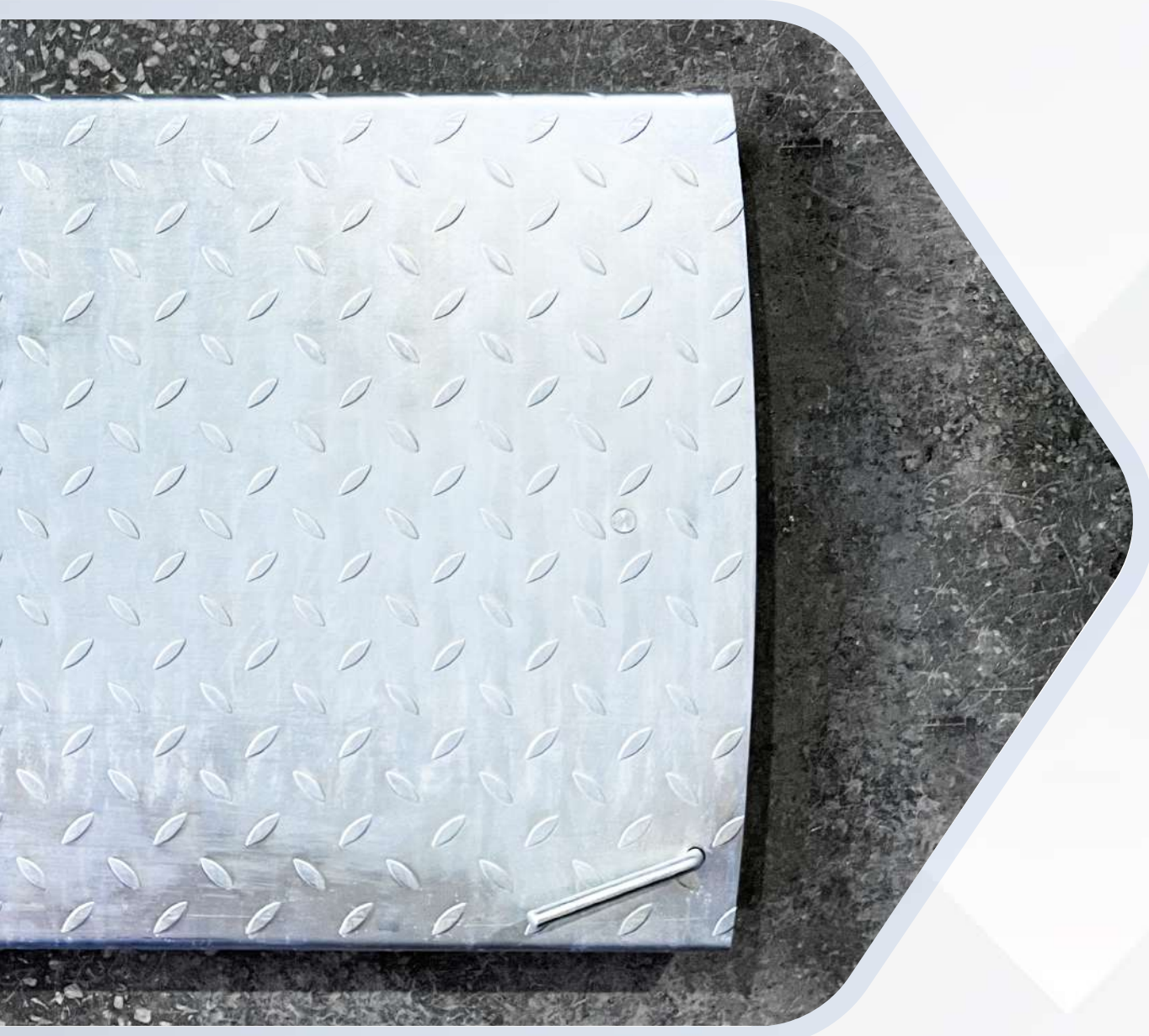


КС 515-10



# СДВИЖНЫЕ ПЛАСТИНЫ ДЛЯ ЯМНЫХ СТЕНДОВ РУУК

ЦИНК



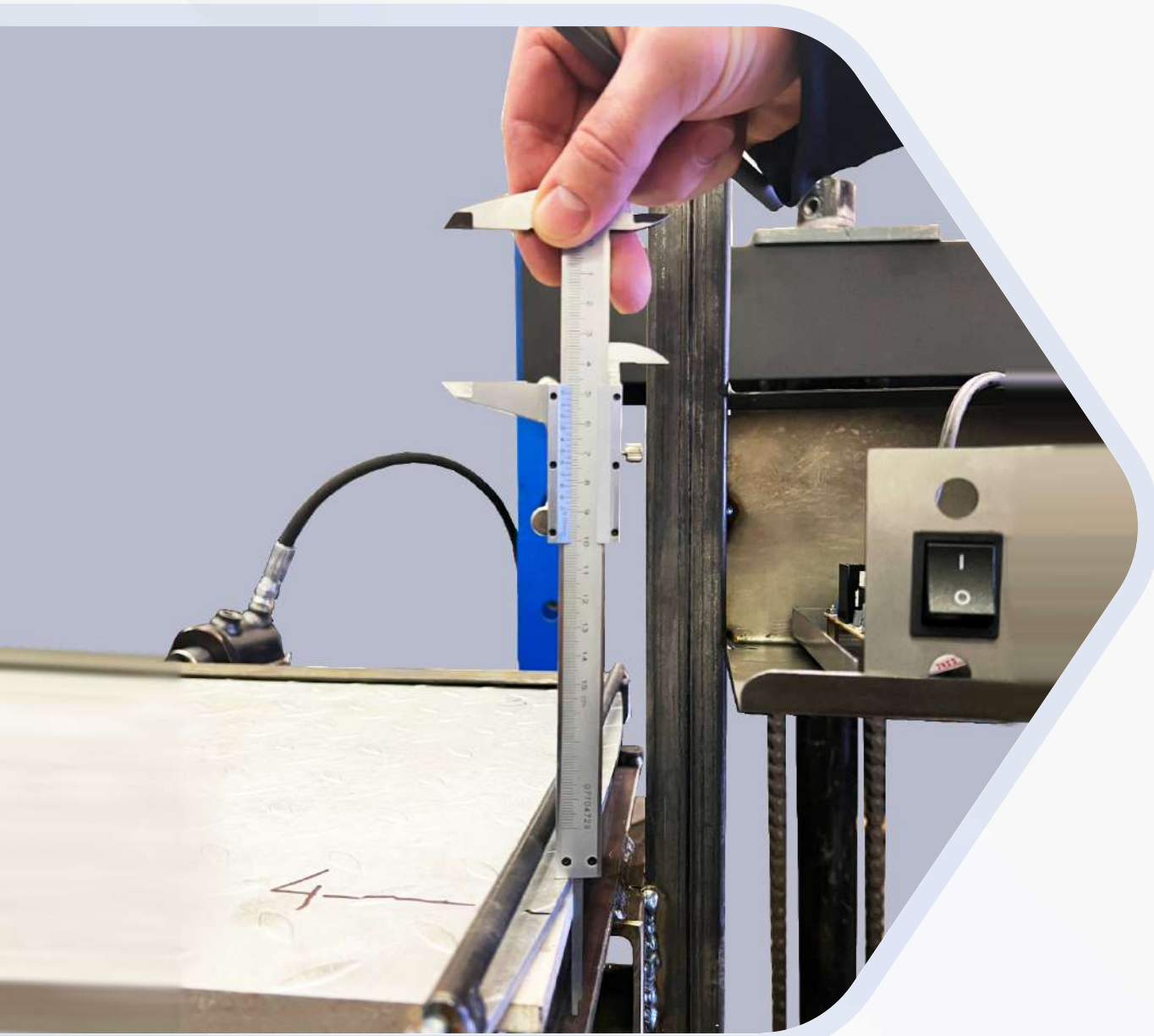
## ВЫСОКАЯ УСТОЙЧИВОСТЬ К КОРРОЗИИ

Оцинкованное покрытие пластин защищает от механического воздействия, увеличивает срок службы.



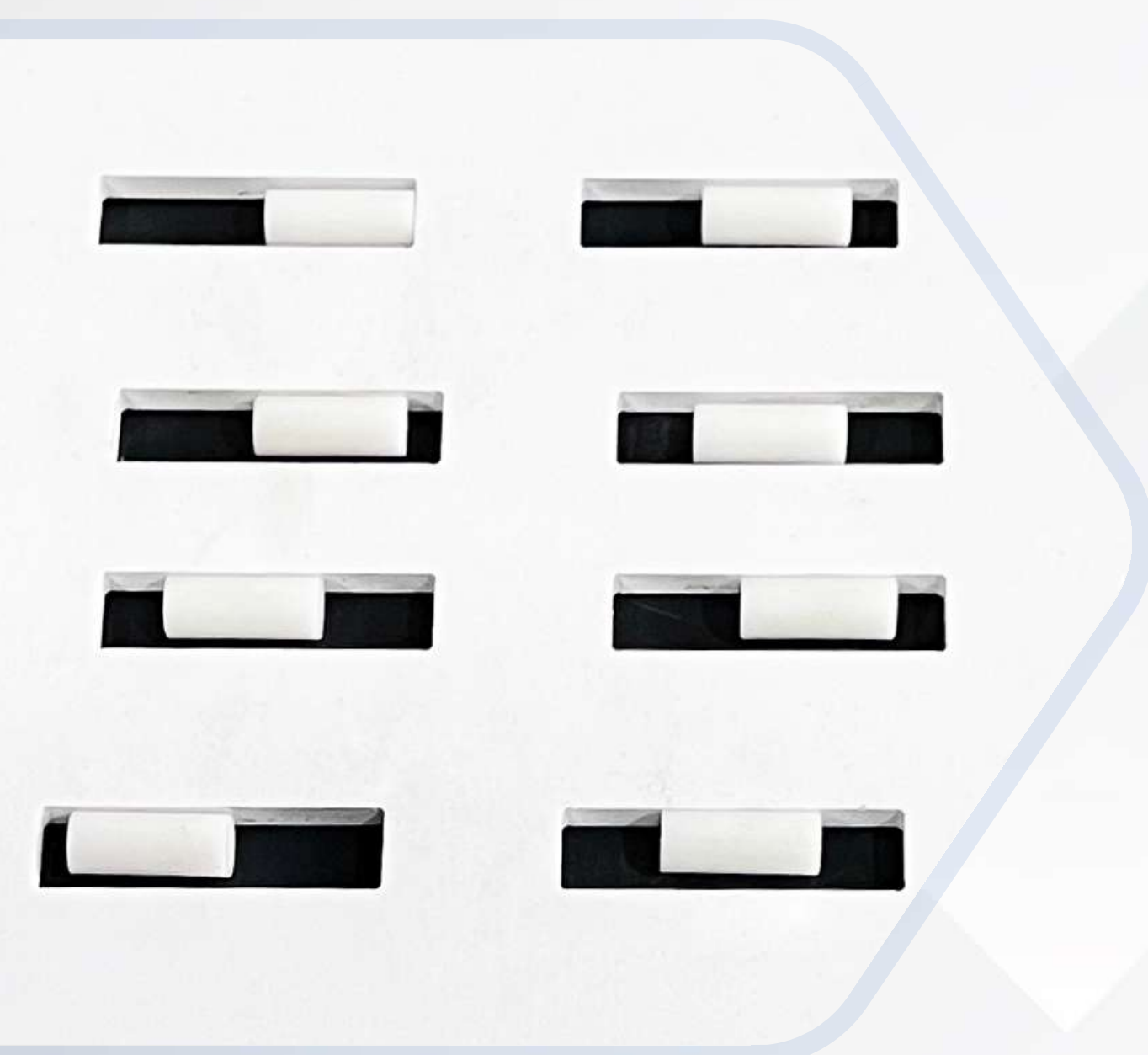
## НЕ БОИТСЯ ГСМ

Подвижные элементы устойчивы к воздействию агрессивных жидкостей (масло, бензин, дизель, вода)



## ВЫСОКИЙ РЕСУРС. НАДЕЖНОСТЬ

- Успешно пройдены статические испытания с превышением максимальной нагрузки +5%
- Расчетные характеристики подтверждены результатами 50 000 циклов испытаний



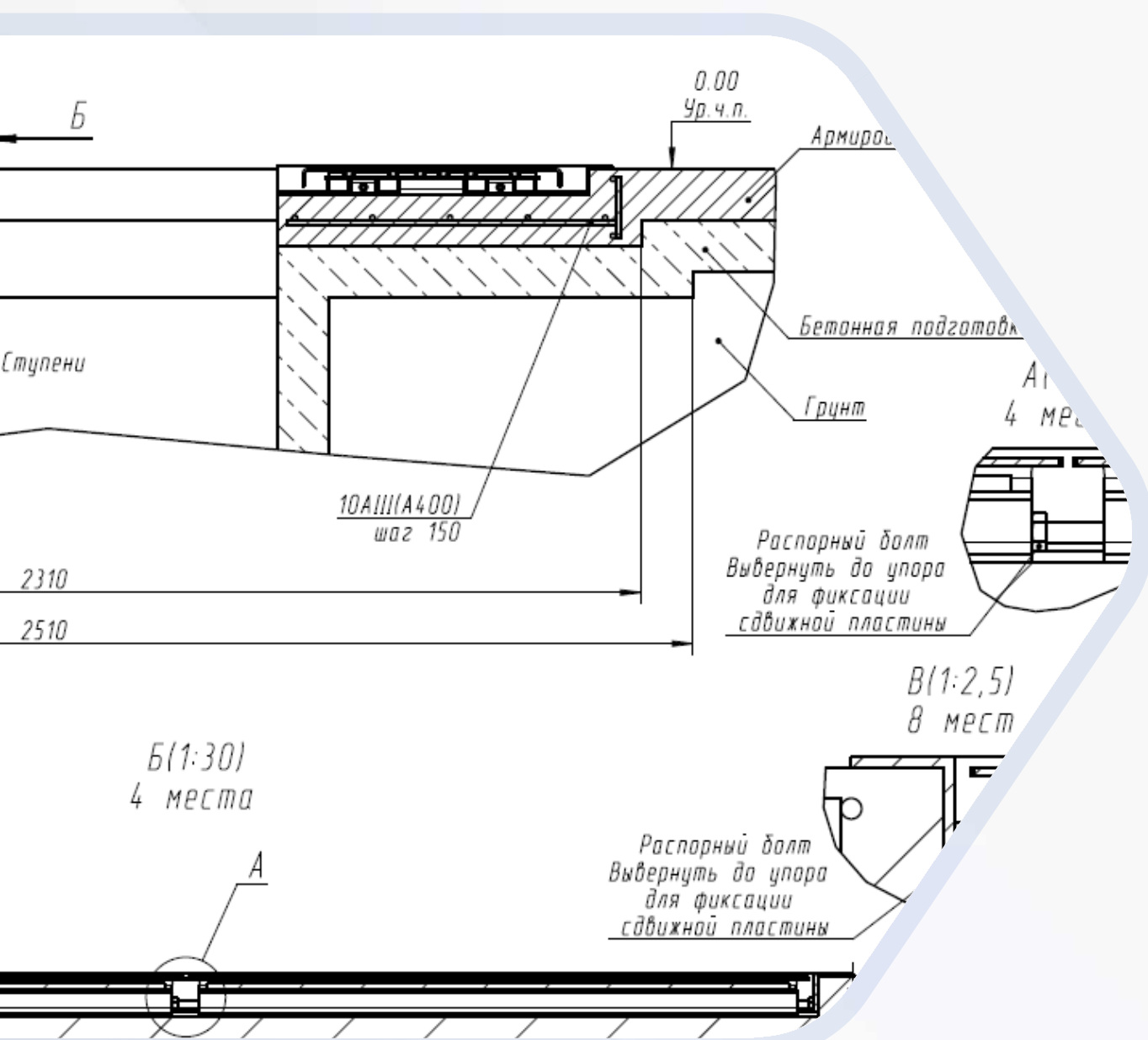
## ЩАДЯЩАЯ СИСТЕМА ПЕРЕМЕЩЕНИЯ

- Подшипник без металлических элементов лучше распределяет нагрузку, не требует смазки, не ржавеет
- Пластиковые ролики имеют низкий коэффициент трения, не истирают пластины
- Ролики можно легко заменить, стоимость замены низкая



## БОЛЬШОЙ ДИАПАЗОН СМЕЩЕНИЯ ПЛАСТИН ± 40 мм

Удобная регулировка самых сложных типов подвесок на большие углы.



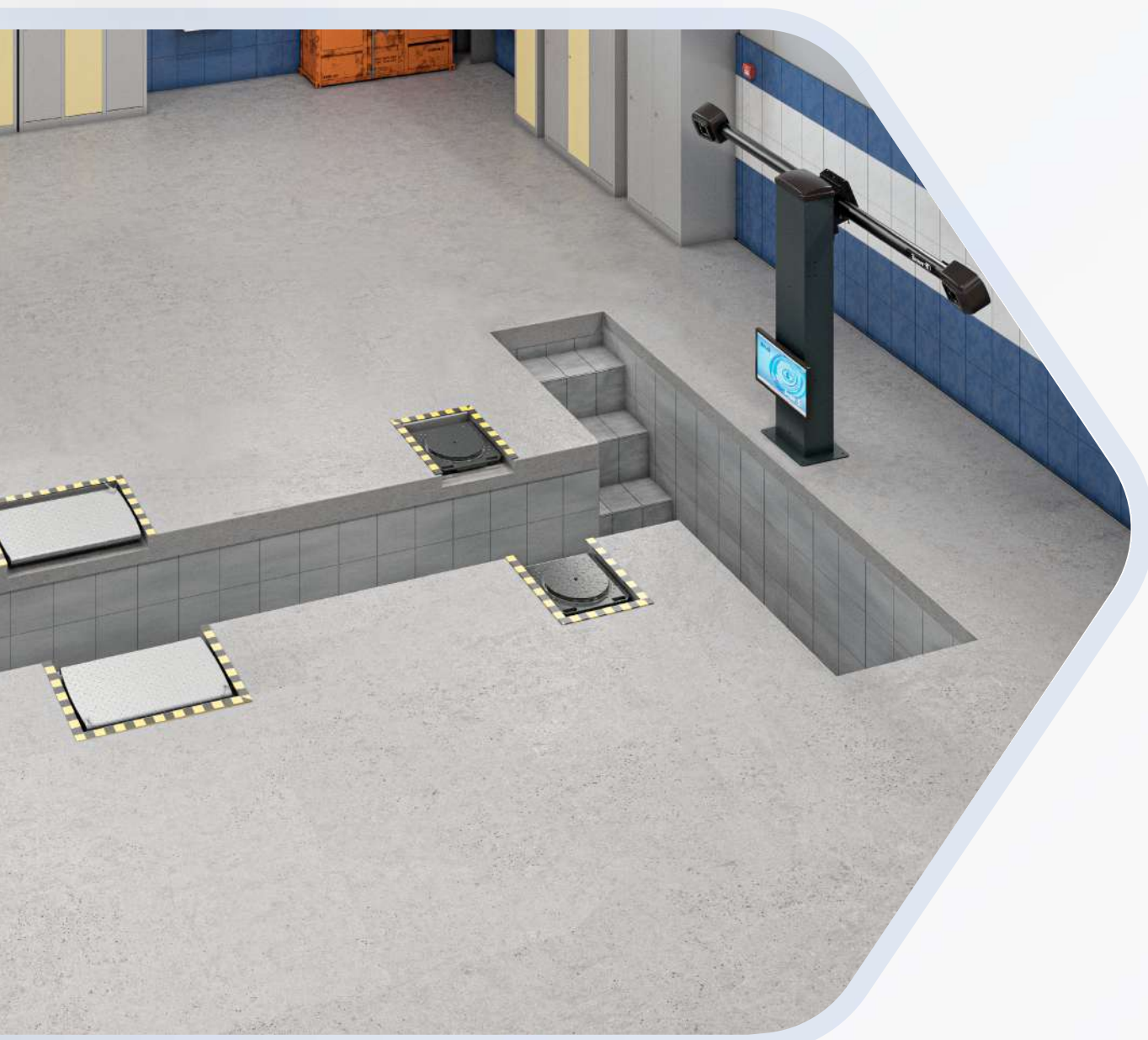
## ИСЧЕРПЫВАЮЩАЯ ДОКУМЕНТАЦИЯ

- Проработанное фундаментное задание для установки пластин с учетом типов обслуживаемых автомобилей.
- Подробная инструкция по установке и обслуживанию сдвижных пластин



## ЛУЧШЕЕ СЦЕПЛЕНИЕ С КОЛЕСАМИ

Рифленая поверхность повышает безопасность автомобиля при заезде и выезде с поста.



## СДЕЛАНО В РОССИИ

- Сдвижные пластины Sivik производятся в Омске крупнейшим производителем автомобильных подъемников и стендов сход-развала.
- Идеально подходят для оборудования постов с ямным стендом сход-развала Зенит-3D.
- Гарантия на пластины – 1 год



## ШИРОКАЯ ПРИМЕНИМОСТЬ

- Стандартные габариты 800x500мм пластин SIVIK позволяют устанавливать их в ямные пути для замены изношенных пластин других производителей.
- Комплекты пластин можно наращивать в длину, используя 1, 2 или 3 комплекта, в зависимости от длины обслуживаемого транспорта.
- Все варианты установки описаны в руководстве по эксплуатации и фундаментном задании.